

New!

## VMP Compact tipi pnömatik sıkıştırma vanası The pneumatic pinch valve type VMP-Compact



### ▲ Güvenilir ve uygun fiyat!

Toz, granül, elyafli ürünler, süspansiyonlar vs. gibi maddelerin otomatik blokajı için kompakt armatör çözümü.

#### Tercihler:

- Son derece kompakt – Montaj uzunluğu %30'a kadar azaltılmış
- Özgül ağırlığı %25'e kadar azaltılmış
- Gıda maddelerine dayanıklı
- ATEX'e uygun
- Hava koşullarına mükemmel dayanıklılık
- %100 serbest ürün akışı
- Tıkanma yapmaz
- Optimum sızdırmazlık
- Kolay manşet değiştirme

### ▲ Reliable and cost-effective!

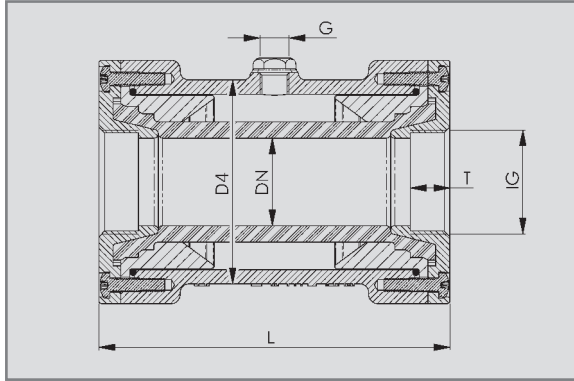
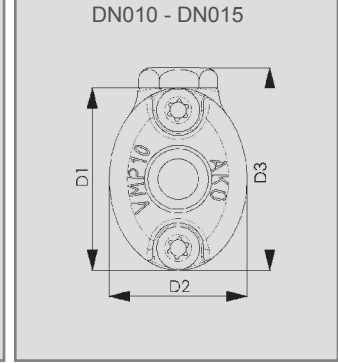
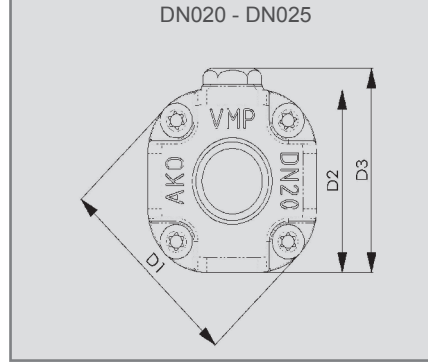
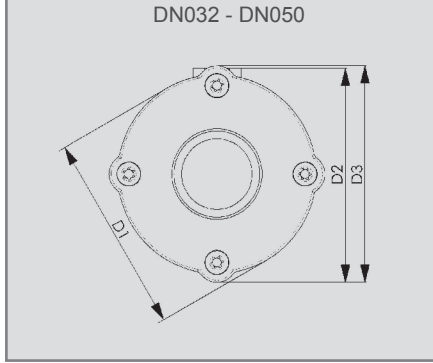
The Compact valve Solution for the automatic shut Off. For example dust, granule, powder, suspension, sewage, air venting etc.

#### Advantages:

- Extremely compact – face to face length reduced up to 30%
- Weight reduced by 25%
- Suitable for food applications
- ATEX-conformity
- Excellent weather resistance
- Complete free passage
- No plugging
- 100% tight shut off
- Easy maintenance and re-sleeving

# VMP Compact tipi pnömatik sıkıştırma vanası

## The pneumatic pinch valve VMP-Compact



### Endüstri alanları:

Pnömatik sevk sistemleri / Pigment- / Granül işleme / Seramik/Cam/Plastik endüstrisi / İlaç/Gıda endüstrisi / Emiş sistemleri / Kutulama sistemleri / Doldurma ve tartma sistemleri / Havalandırma ve hava boşaltma sistemleri

### Industrial areas:

Pneumatic conveying systems / pigments and granules / ceramics/glass/plastic industry / pharmaceutical/food industry / extraction systems / dosing systems / filling and weighing systems / air venting systems

DN (mm)	IG (inç)	T (mm)	L (mm)	D1 (mm)	D2 (mm)	D3 (mm)	D4 (mm)	G (inç)	PS max. (bar)	Cıvatalar (screws)	Hacim (ml)* volume (ml)* (ca./approx.)	Ağırlık weight (kg)
10	G $\frac{3}{8}$ "	12	80	45	34	50	45	1/8"	6,0	4	15	0,15
15	G $\frac{1}{2}$ "	14	95	55	46	60	55	1/8"	6,0	4	25	0,25
20	G $\frac{3}{4}$ "	17	103	63	56	62,5	56	1/8"	6,0	8	40	0,35
25	G1"	17	120	75	70	75	70	1/8"	6,0	8	80	0,50
32	G1 $\frac{1}{4}$ "	18	135	90	98	97	77	1/4"	4,5	8	150	0,65
40	G1 $\frac{1}{2}$ "	18	160	103	111	110,5	93	1/4"	4,5	8	300	1,00
50	G2"	24	170	120	130	129	113	1/4"	4,5	12	450	1,50

\* Hacim = Manşet kapalı durumda kumanda medyası hacmi / Volume = Control volume with closed sleeve

### Standart bağlantılar

Boru içi dişli (DIN2999) veya NPT, diğerleri istek üzerine

### Standard adaption:

Internal pipe thread (DIN 2999) or NPT, others on request

### Hammaddeler / Materyaller:

#### Gövdeler / Manşonlar

POM doğal	gıda maddesi için uygunluğu onaylanmış
POM siyah	hava koşullarına mükemmel dayanıklılık
POM iletken	ATEX konforu

### Materials:

#### Body / socket ends

POM natural white	FDA approved
POM black	excellent weather resistance
POM conductive	ATEX-conformity

### Manşetler:

Sürtünmeye karşı dayanıklı doğal lastik, gıda için doğal lastik, EPDM, nitril, hipalon, butil, neopren, diğerleri istek üzerine.

### Sleeves:

Natural rubber anti-abrasive, natural rubber food quality, EPDM, Nitrile, Hypalon, Butyl, Neoprene, others on request.

Teknik değişiklik hakkı saklıdır.

Technical changes kept in reserve.

### AKO Armaturen & Separations GmbH

D-65468 Trebur-Astheim • Adam-Opel-Str. 5 • Telefon: +49 (0) 61 47-9159-0 • Faks: +49 (0) 61 47-9159-59  
E-posta: ako@ako-armaturen.de • Internet: www.ako-armaturen.de