

## Mekanik pinç vanaları, OV serisi

### Mechanical Pinch Valves of OV series



*Emniyet ile ayarlanmış...  
Safety regulated ...*

 **Mekanik pinç vanaları:  
İzolasyon ve Regülasyon için Vana  
Çözümleri**

Daha büyük katı partiküller, aşınma ve korozyona özel olarak dayanıklı olan manşet tarafından herhangi bir sızdırma olmadan tutulur ve kapatılır.

#### **Aktüatör Varyantları**

Aktüatör varyantları el ile döndürülen bir çark vasıtasıyla manuel olarak çalıştırılabildiği gibi, çift veya tek etkili pnömatrik silindire ile çalışan otomatik varyantlar da olabilir.

 **Mechanical Pinch Valves:  
Valve solution for isolation and regulation**

Even larger solid particles are shut off by the sleeve, which is particularly resistant to abrasion and corrosion, hence shut off without leaks.

#### **Actuator variants:**

Actuator variants available include manual actuation by means of a hand wheel or the automatic variant with double or single-acting pneumatic cylinders.

# Mekanik pinç vanaları

## Mechanical Pinch Valves

▲ **Granülât, toz ve katı madde içeren sıvılar gibi aşındırıcı, korozyonlu ve dokulu ürünler için armatür çözüümü.**

### Fonksiyon:

Manüel sıkıştırma valfi el çarkıyla kapanır. Pnömatik kumandalı sıkıştırma valfi yay kuvvetiyle kapalıdır ve hava girişiyle açılır. Bunun dışında çift etkili silindire bir pinç vanaları kullanıma sunulur.

### Tercihler:

- Serbest ürün akışı,
- hermetik kapanma
- Optimal sızdırmazlık
- Tıkanma yok
- Az bakım gereksinimi

Emniyet işlevi: enerji/hava kesintisinde Tip PA/PA2 valfi kapanır

### Modeller:

Gövde ve silindir alüminyumdan, manşetler çeşitli materyalden (örn. aşınmayan doğal kauçuk, neopren, EPDM)

### Bakım:

Kolay ve ekonomik şekilde manşetlerin ve yapı parçalarının değişimi

**Gövde:** Alüminyum

**Manşetler:** Doğal kauçuk ve sentetik kautçuk (NBR, CR, EPDM gibi)  
Talep üzerine gıda manşetleri.

### Flanş ölçüleri:

DIN EN 1092 PN10'ya göre

### Endüstri bölgeleri:

- Pnömatik sevk sistemleri
- Silo, çimento alanı
- Pigment, granülât işleme
- Seramik, cam, plastik endüstrisi
- Atık su işlemleri
- Mermer, granit endüstrisi vs.
- Tabakçılık

▲ **The valve solution for abrasive, corrosive and fibrous products, granulates, powders and slurries.**

### Valve function:

The manual valve is closing with handwheel. The pneumatic valve is normally spring closed, air to open. Furthermore a pinch valve with double acting cylinders is available.

### Advantages:

- free passage
- hermetic closing
- optimum tightness
- no plugging
- easy maintenance

safety function in the event of loss of energy /air of type PA/PA2

### Construction:

Body and actuator aluminium, sleeves in various materials (e.g. natural rubber anti-abrasive, EPDM, neoprene)

### Maintenance:

The sleeves and other parts can be replaced easily.

**Body:** Aluminium

**Sleeves:** Natural rubber or synthetic elastomers (i.e. NBR, CR, EPDM)  
Sleeves in food grade on request.

### Flange dimensions:

Acc. DIN EN 1092 PN10

### Industrial areas:

- Pneumatic conveying systems
- Cement and fibrocement
- Pigment and granulates
- Ceramics-, glass-, plastic industry
- Sewage water and mud industry
- Marble- and granite industry etc
- Tannery

# Mekanik pinç vanaları

## Mechanical Pinch Valves

### Seria OV - Tip M

#### ▲ El çarklı pinç vanaları

**Kumanda etme:**  
El çarkıyla manüel

#### Açma/kapama mekanizması:

DN 15-50: Tek etkili  
DN 65-250: Çift etkili



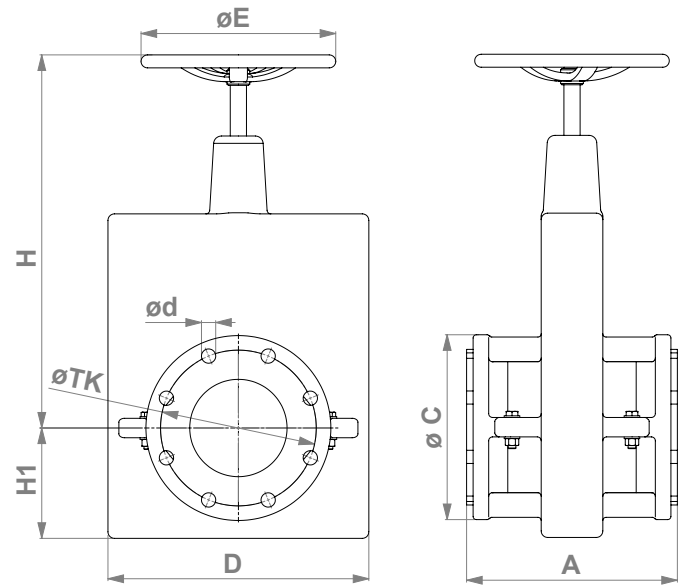
### OV series - type M

#### ▲ Pinch Valve with handwheel

**Operation:**  
Manual with handwheel

#### Opening / closing mechanism:

DN 15-50: single acting  
DN 65-250: double acting



### OV-M DN 15-250

| DN  | A   | H   | H1  | øC  | D   | øE  | Çıvatalar (screws) | øTK (mm) | ød (mm) | PS max (bar) | Ağırlık Weight (kg) |
|-----|-----|-----|-----|-----|-----|-----|--------------------|----------|---------|--------------|---------------------|
| 15  | 162 | 148 | 46  | 95  | 95  | 120 | 4                  | 65       | 14      | 5            | 1,8                 |
| 20  | 162 | 153 | 48  | 105 | 105 | 120 | 4                  | 75       | 14      | 5            | 1,9                 |
| 25  | 196 | 172 | 56  | 115 | 115 | 150 | 4                  | 85       | 14      | 5            | 2,7                 |
| 32  | 196 | 190 | 59  | 140 | 140 | 150 | 4                  | 100      | 18      | 5            | 3,0                 |
| 40  | 216 | 200 | 64  | 150 | 150 | 150 | 4                  | 110      | 18      | 5            | 4,0                 |
| 50  | 246 | 212 | 71  | 165 | 165 | 150 | 4                  | 125      | 18      | 5            | 5,0                 |
| 65  | 256 | 359 | 96  | 185 | 205 | 250 | 4                  | 145      | 18      | 5            | 11,5                |
| 80  | 276 | 377 | 108 | 200 | 230 | 250 | 4                  | 160      | 18      | 5            | 13,0                |
| 100 | 316 | 410 | 115 | 220 | 285 | 250 | 8                  | 180      | 18      | 5            | 17,0                |
| 125 | 325 | 500 | 145 | 250 | 338 | 300 | 8                  | 210      | 18      | 3            | 25,5                |
| 150 | 325 | 575 | 170 | 285 | 402 | 300 | 8                  | 240      | 22      | 3            | 30,0                |
| 175 | 355 | 685 | 215 | 315 | 430 | 350 | 8                  | 270      | 22      | 3            | 44,0                |
| 200 | 370 | 667 | 193 | 340 | 465 | 350 | 8                  | 295      | 22      | 3            | 45,0                |
| 250 | 514 | 887 | 225 | 395 | 560 | 500 | 12                 | 350      | 22      | 2            | 80,0                |

# Mekanik pinç vanaları

## Mechanical Pinch Valves

### Seria OV - Tip PA/PA2

#### ▲ Pinç vanası ile pnömatik aktüatör

Valf normalde kapalıdır (yay kuvveti), hava akımıyla açılır (bir/iki pnömatik silindir, tek etkili)

**Gövde+Silindir:** Alüminyum

#### Aksesuar:

Solenoid valfler, basınç şalteri, son konum başlatıcıları



### OV series - type PA/PA2

#### ▲ Pinch Valve with pneumatic actuator

The valve is spring closed, air to open (one/two single acting pneumatic cylinder)

**Body+actuator:** Aluminium

#### Accessories:

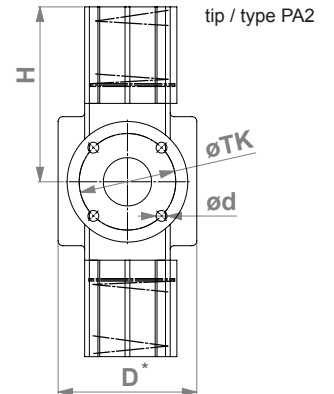
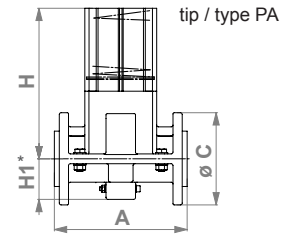
Solenoid valve, pressure regulators, limit switches



## OV-PA/PA2 DN 15-200

| DN  | A   | H   | øC  | Cıvatalar (screws) | øTK (mm) | ød (mm) | PS max (bar) | AğırlıkWeight (kg) | tip / type |
|-----|-----|-----|-----|--------------------|----------|---------|--------------|--------------------|------------|
| 15  | 162 | 238 | 95  | 4                  | 65       | 14      | 5            | 3,8                | PA         |
| 20  | 162 | 248 | 105 | 4                  | 75       | 14      | 5            | 4,0                | PA         |
| 25  | 196 | 291 | 115 | 4                  | 85       | 14      | 5            | 5,0                | PA         |
| 32  | 196 | 316 | 140 | 4                  | 100      | 18      | 5            | 5,5                | PA         |
| 40  | 216 | 345 | 150 | 4                  | 110      | 18      | 3            | 11,0               | PA         |
| 50  | 246 | 356 | 165 | 4                  | 125      | 18      | 3            | 12,0               | PA         |
| 65  | 256 | 372 | 185 | 4                  | 145      | 18      | 3            | 20,0               | PA2        |
| 80  | 276 | 415 | 200 | 4                  | 160      | 18      | 3            | 40,0               | PA2        |
| 100 | 316 | 436 | 220 | 8                  | 180      | 18      | 3            | 42,0               | PA2        |
| 125 | 325 | 540 | 250 | 8                  | 210      | 18      | 3            | 58,0               | PA2        |
| 150 | 325 | 510 | 285 | 8                  | 240      | 22      | 3            | 62,0               | PA2        |
| 200 | 370 | 615 | 340 | 8                  | 295      | 22      | 2            | 95,0               | PA2        |

\* = bkz. tip M / see type M



# Mekanik pinç vanaları

## Mechanical Pinch Valves

### Seria OV - Tip P/P2

#### ▲ Pinç vanası ile pnömatik aktüatör

Valf pnömatik şekilde tekli/ikili etkili pnömatik silindirleriyle kumanda edilir.

**Gövde+Silindir:** Alüminyum

#### Aksesuar:

Solenoid valfler, basınç şalteri, son konum başlatıcıları



### OV series - type P/P2

#### ▲ Pinch Valve with pneumatic actuator

The valve is pneumatically operated with one / two pneumatic cylinder (double acting).

**Body+actuator:** Aluminium

#### Accessories:

Solenoid valve, pressure regulators, limit switches



## OV-P/P2 DN 15-250

| DN  | A   | H   | øC  | Cıvatalar (screws) | øTK (mm) | ød (mm) | PS max (bar) | Ağırlık Weight (kg) | tip / type |
|-----|-----|-----|-----|--------------------|----------|---------|--------------|---------------------|------------|
| 15  | 162 | 147 | 95  | 4                  | 65       | 14      | 5            | 2,5                 | P          |
| 20  | 162 | 149 | 105 | 4                  | 75       | 14      | 5            | 2,7                 | P          |
| 25  | 196 | 151 | 115 | 4                  | 85       | 14      | 5            | 3,5                 | P          |
| 32  | 196 | 163 | 140 | 4                  | 100      | 18      | 5            | 3,6                 | P          |
| 40  | 216 | 245 | 150 | 4                  | 110      | 18      | 5            | 7,0                 | P          |
| 50  | 246 | 256 | 165 | 4                  | 125      | 18      | 5            | 7,5                 | P          |
| 65  | 256 | 220 | 185 | 4                  | 145      | 18      | 5            | 15,0                | P2         |
| 80  | 276 | 290 | 200 | 4                  | 160      | 18      | 5            | 30,0                | P2         |
| 100 | 316 | 300 | 220 | 8                  | 180      | 18      | 5            | 33,0                | P2         |
| 125 | 325 | 361 | 250 | 8                  | 210      | 18      | 5            | 45,0                | P2         |
| 150 | 325 | 396 | 285 | 8                  | 240      | 22      | 5            | 50,0                | P2         |
| 200 | 370 | 452 | 340 | 8                  | 295      | 22      | 4            | 84,0                | P2         |
| 250 | 524 | 695 | 395 | 12                 | 350      | 22      | 2            | 160,0               | P2         |

\* = bkz. tip M / see type M

