

pvd®

T-PA Serisi
T-PA Series



T-PA Serisi PNÖMATİK AKTÜATÖRLER
T-PA Series PNEUMATIC ACTUATORS

T-PA Serisi PNÖMATİK AKTÜATÖRLÜ VANALAR
T-PA Series PNEUMATIC ACTUATED VALVES



MERKEZ OFIS / Head Office



ŞUBE KARAKÖY / Branch- KARAKÖY

pvd Ltd.Şti. 1985 yılında kurulmuştur. Üretim, ithalat ve ihracat yapmaktadır.

Üretimde SOLENOİD VALFLER, PNÖMATİK AKTÜATÖRLER, PATLAÇ VALFLER, SINIR ŞALTER KUTULARI (SWITCHBOX) ve OTOMATİK VANALAR yer alır.

Ayrıca Proses ölçü ve kontrol cihazları konusunda temsilcilikleri vardır, ve pek çok ürünü müşterilerine sunabilmektedir.

Çalışmalarını şirketin sahip olduğu Dudullu'daki 1200 m² kapalı ve 1000 m² açık kullanım alanı olan yerinde sürdürmektedir.

ISO 9001 ve CE belgeleri ile sertifikalandırılmış olan **pvd Ltd.Şti.** yurt içindeki 30'dan fazla ve yurtdışındaki 10 bayisi ile satışlarını yaygınlaştırmaktadır.

pvd Ltd.Şti. established in 1985, serves lots of industrial establishments in and out of the country by producing, exporting and importing.

In addition to our Automatic Valves and Pneumatic Rotary Actuators, which are our main products, we introduce lots of products of the firms we represent to the buyers.

At the moment, **pvd**, which continues its activities in a factory building of 1200 m², granted with a ISO 9001 and CE certificate in 2003, continuously enlarges its service net with more than 30 domestic distributors.

pvd Kalitesi
25 yıllık deneyim
Geniş üretim çeşidi

pvd Quality
25 years of experience
Wide product range



Marka tescil belgesinde görüldüğü gibi T-GM 100, T-BU 200, T-VA 300, T-YA 400, T-PA 000, T-PAT 500, T-PVD 700 markaları PVD'ye aittir.



3

4



5



6



7



8

pvd Pnömatik aktüatörler; Küresel,Kelebek,Plug Vanalar ve benzeri 90° dönüş hareketi yapan sistemlerde, hızlı veya yavaş açma ya da oransal çalışma için güvenilir, az bakım gerektiren elemanlardır.

pvd Pnömatik Aktüatörleri, değişik modellerde çift etkili, ve tek etkili (yay dönüşlü) olarak üretilmektedir. Kremayer dişli sistemi sayesinde tüm dönüş boyunca sabit moment değeri elde edilmektedir. Bu, oransal kontrollü çalışma sistemlerinde aranan bir özelliktir.

Standart üretimin dışında, aktüatörler müşteri isteğine göre - %10 strok ayarlı, 180° dönüşlü ve 3 pozisyonlu (tam açık, yarı açık, kapalı) olarak da üretilmektedir.

Ayrıca solenoid yön valfi, açık-kapalı konum şalteri (mekanik veya elektronik), pozisyoner (pnömatik veya elektropnömatik) gibi aksesuarlar da isteğe bağlı olarak aktüatörle montajlı halde üretilir.

pvd PNÖMATİK AKTÜATÖR ÖZELLİKLERİ;

Gövde : Alüminyum ekstrüzyon, yüzeyi sertleştirilmiş (Al 6063) (T-PA 40, 50, 60, 70 ve 80 modelleri için.)

Alüminyum döküm ve epoksi boyalı

(T-PA 90, 100, 120, 140, 150, 160, 200 ve 250 modelleri için.) (G - AlSi10Mg)

Pistonlar : Alüminyum döküm. (G - AlSi10Mg)

Mil : Çelik (Kadmiyum kaplı) veya paslanmaz çelik.

Sızdırmazlık Elemanları : Nitril kauçuk (NBR)

Yataklama malzemeleri: Endüstriyel sert plastik

Aktüatör / Vana bağlantısı :.....ISO 5211

Solenoid vana bağlantısı :.....NAMUR (VDI/VDE 3845)

Pozisyoner ve limit switch bağlantısı : NAMUR (VDI/VDE 3845) standartlarına uygundur.

Çalışma ortam sıcaklığı : -20°C / +80°C

Tavsiye edilen besleme basıncı : 6 bar.

Max. Çalışma basıncı : 10 bar.

Strok ayarları (İsteğe bağlı) : Aktüatörler standart olarak 90° dönüşlü imal edilir. İsteğe bağlı olarak strok ayarlı (dönüş açısı ayarlı) imalatı

pvd Pneumatic Actuators, are powerful, reliable and compact double rack and pinion units for use with ball, butterfly and plug valves and any device requiring accurate fast or slow or proportional 90° turn motion.

pvd Pneumatic Actuators are manufactured in different types. These are both in double acting and single acting (spring return) type. Because of the rack and pinion units, moment value is constant in complete movement.

Besides standart manufacturing program, optionally, pneumatic actuators can be manufactured with -10% stroke adjustment, 180° turn and 3-position types.

As an accessory solenoid valve, limit switch(mechanical or proximity type), positioner(pneumatic or electro-pneumatic) can be installed over actuators optionally.

pvd PNEUMATIC ACTUATOR FEATURES;

Body Material : Extruded Aluminium, hard anodized (for type T-PA 40, 50, 60, 70 and 80)

Cast Aluminium and epoxy painted.

(For types T-PA 90, 100, 120, 140, 150, 160, 200 and 250) (G - AlSi10Mg)

Pistons : Cast Aluminium (G - AlSi10Mg)

Pinion : Steel (cadmium plated) or stainless steel

Gasket : Nitrile rubber

Bearings : Easy sliding hard plastic

Actuator / Valve connections acc. to ISO 5211

Solenoid valve connections acc. to..... NAMUR (VDI/VDE 3845)

Positioner and limit switch boxes acc. to.. NAMUR (VDI/VDE 3845)

Ambient temperature : -20°C / +80°C

Recommended supply pressure: 6 bar.

Max. Working pressure : 10 bar.

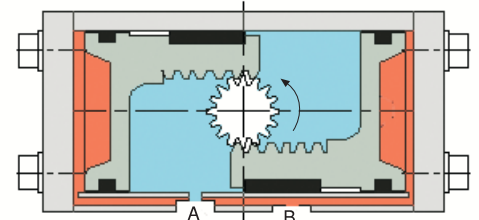
Stroke adjustment (optional) : Actuators are manufactured 90° turn in standart, on request stroke adjustment can be added.

www.pvd.com.tr

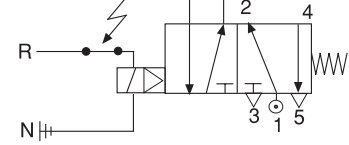


9

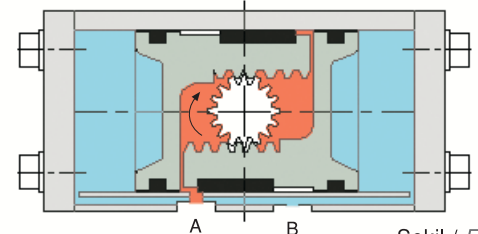
Çalışma prensibi / Principle of Operation



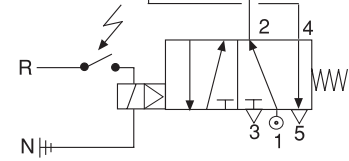
Şekil / Figure :1



Çift etkili aktüatörlerde 5/2 valfi uygulaması
Application of 5/2 valve in pneumatic actuators



Şekil / Figure :2



Besleme basıncı A portundan verildiğinde pistonlar hareket eder ve aktüatör milini 90° döndürür. Bu durumda B portu tahliyedir. (Şekil 1) Besleme basıncı B portundan verildiğinde pistonlar ters yönde hareket ederek aktüatör milini ters yönde döndürür. Bu durumda A portu tahliyedir. (Şekil 2)

When compressed air is applied to port A, the pistons will move to the end cap. Pistons make pinion rotate 90°. At this time B port is exhaust. (Figure 1)
When the compressed is applied to port B the rotation will be in reverse direction. At this time A port is exhaust. (Figure 2)

Moment Değerleri / Moment Values (Nm)

Model	Basınç / Pressure (Bar)							
	1	2	3	4	5	6	7	8
T - PA 40 CE	2	4	6	8	10	14	14	16
T - PA 50 CE	4	7	11	15	19	22	26	30
T - PA 60 CE	7	13	20	26	33	35	46	52
T - PA 70 CE	11	21	32	43	54	64	75	86
T - PA 80 CE	15	30	46	61	76	88	106	142
T - PA 90 CE	22	43	65	87	109	130	152	174
T - PA 100 CE	30	60	89	119	149	180	209	238
T - PA 120 CE	52	103	154	206	257	320	360	412
T - PA 140 CE	82	164	246	328	410	490	574	656
T - PA 150 CE	101	202	303	404	505	600	707	808
T - PA 160 CE	122	244	366	488	610	720	854	976
T - PA 200 CE	239	478	717	956	1195	1500	1673	1912
T - PA 250 CE	483	966	1449	1932	2415	2900	3380	3864

6 Bar için / For 6 Bar.

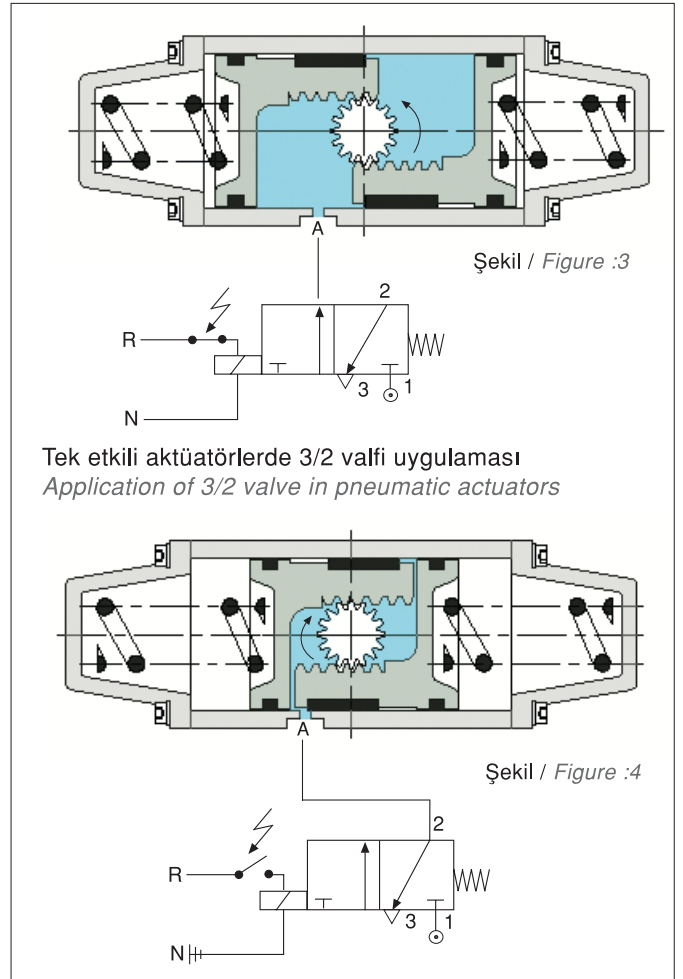
Model	Açma-Kapamadaki Hava tüketimi Air consumption at open-close (N lt)	
	Açma / Open	Kapama / Close
T - PA 40 CE	0.3	0.3
T - PA 50 CE	0.7	0.5
T - PA 60 CE	1.0	0.9
T - PA 70 CE	1.5	1.4
T - PA 80 CE	2.0	2.0
T - PA 90 CE	3.2	2.9
T - PA 100 CE	4.3	3.6
T - PA 120 CE	7.4	6.4
T - PA 140 CE	12.1	9.8
T - PA 150 CE	15.2	11.8
T - PA 160 CE	16.2	14.5
T - PA 200 CE	31.3	28.3
T - PA 250 CE	55.2	50.2

T-PA...TE



10

Çalışma prensibi / Principle of Operation



Şekil / Figure :3

Tek etkili aktüatörlerde 3/2 valfi uygulaması
Application of 3/2 valve in pneumatic actuators

Şekil / Figure :4

Besleme basıncı A'dan verildiğinde pistonlar aktüatör kapağına doğru hareket eder, yayı sıkıştırarak aktüatör milini 90° döndürür.

(Şekil 3) Basıncılı hava kesildiğinde yaylar pistonları iter ve aktüatör milini normal konuma getirir.

(Şekil 4)

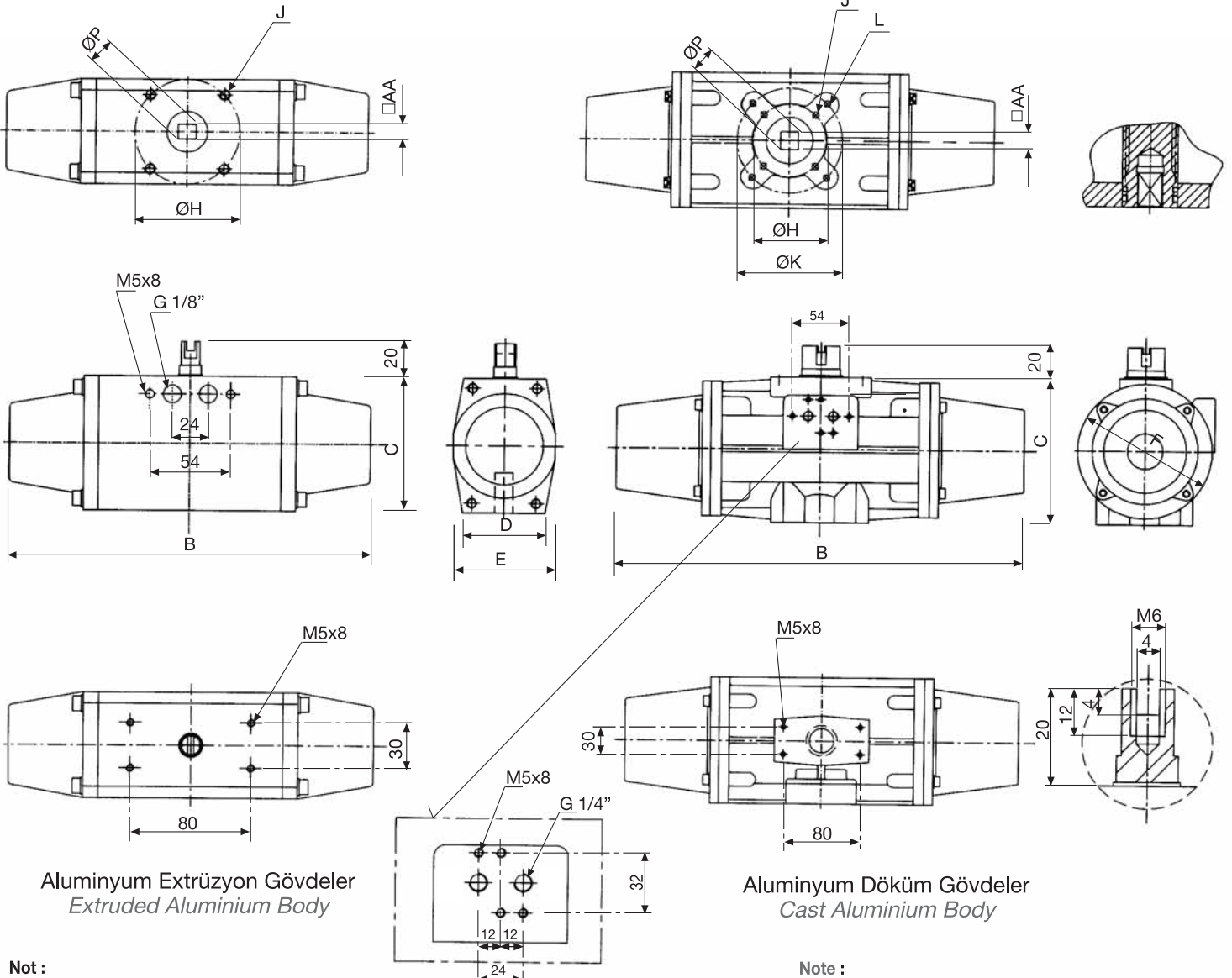
When the compressed air is applied to port A, the pistons will move to the end cap. Springs will be pressed between end cap and pistons. Pistons make the pinion rotate 90° (Figure 3)
When the compressed air failed the rotation will be in reverse direction because of the time force of springs. At this time A port is exhaust. (Figure 4)

Moment Değerleri / Moment Values
(Nm)

Model	Basınç Pressure (Bar) 6
T - PA 40 TE	4
T - PA 50 TE	7
T - PA 60 TE	13
T - PA 70 TE	21
T - PA 80 TE	32
T - PA 90 TE	44
T - PA 100 TE	62
T - PA 120 TE	108
T - PA 140 TE	165
T - PA 150 TE	200
T - PA 160 TE	250
T - PA 200 TE	500
T - PA 250 TE	960

6 Bar için / For 6 Bar.

Model	Hava tüketimi Air consumption (lt)
T - PA 40 TE	0.3
T - PA 50 TE	0.7
T - PA 60 TE	1.0
T - PA 70 TE	1.5
T - PA 80 TE	2.2
T - PA 90 TE	3.1
T - PA 100 TE	4.3
T - PA 120 TE	7.3
T - PA 140 TE	12.1
T - PA 150 TE	15.2
T - PA 160 TE	16.2
T - PA 200 TE	31.3
T - PA 250 TE	55.2



Alüminyum Extrüzyon Gövdeler
 Extruded Aluminium Body

Alüminyum Döküm Gövdeler
 Cast Aluminium Body

Not :

1. Vana bağlantı kısmı ISO 52211
2. Valf bağlantı NAMUR standartlarındadır
3. T-PA 40...80 için NAMUR bağlantı yapılabilir

NAMUR

Note :

1. Flange and square drive are to ISO 52211
2. Solenoid mounting is to NAMUR
3. For types T-PA 40...80 NAMUR application on request

Model	Ölçüler / Dimension											Ağırlık Weight (Kg)	
	B	C	D	E	F	AA	ØP	ØH	J	ØK	L		
Al. Extrüzyon Gövdeler Extruded Al. Body	T - PA 40 TE	143	70	40	50	-	9	12.4	42	M5 x 8	-	0.90	
	T - PA 50 TE	180	80	45	65	-	11	14.6	50	M6 x 9	-	1.75	
	T - PA 60 TE	243	90	55	70	-	11/14	14.6/18	50-70	M6 x 9	-	2.35	
	T - PA 70 TE	235	100	60	85	-	14	18	50-70	M8 x 12	-	3.75	
	T - PA 80 TE	285	115	70	90	-	14	18	50-70	M8 x 12	-	4.75	
Al. Döküm Gövdeler Cast Al. Body	T - PA 90 TE	-	123	-	-	130	17	22.6	70	M8 x 12	-	6.20	
	T - PA 100 TE	357	140	-	-	130	17	22.6	70	M8 x 12	102	M10 x 15	7.30
	T - PA 120 TE	448	165	-	-	160	22	29.8	70	M8 x 12	102	M10 x 15	12.40
	T - PA 140 TE	478	198	-	-	180	22	29.8	102	M10 x 15	140 / 125	M12 x 18	19.30
	T - PA 150 TE	505	210	-	-	190	22/27	29.8/36.2	102	M10 x 15	140 / 125	M12 x 18	21.00
	T - PA 160 TE	558	215	-	-	200	22/27	29.8/36.2	102	M12 x 18	140 / 125	M16 x 24	31.30
	T - PA 200 TE	782	272	-	-	242	36	48.1	125	M16 x 24	165 / 140	M20 x 30	49.50
T - PA 250 TE	1100	330	-	-	298	36	48.1	125	M16 x 24	165 / 140	M20 x 30	80.00	

T-PA ... 3P



11

3-Pozisyonlu pnömatik aktüatörler 90° veya 180° dönuşlü olarak üretilir. Bu aktüatörler üç deęişik konumda ayarlanabilir. Sıfır (0) konumu, ara konum (0 - 45° veya 0 - 90°), tam dönuş konumu (90° veya 180°).

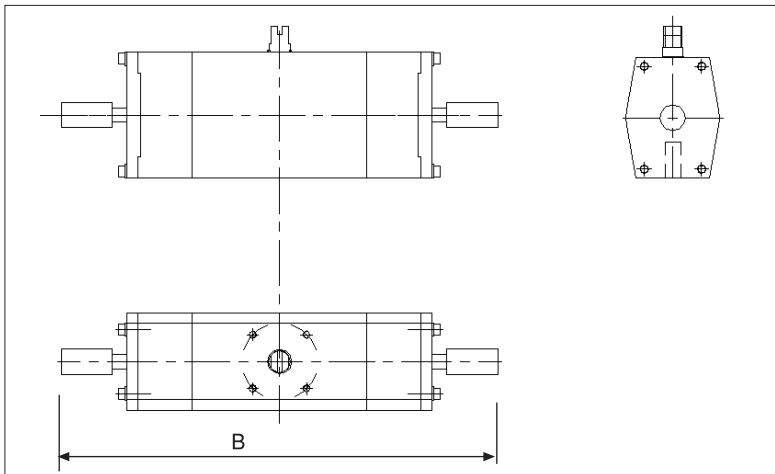
Kullanım Alanları; Dolum sistemleri (Kutu, Teneke, Varil vs.), Özel dönuş hareketi gerektiren makina ve tesisler.

3-position actuators are manufactured in 90° or in 180° rotate. These actuators can be adjusted in 3 (three) different location. These are zero (0) , middle (0 - 45° or 0 - 90°), and full rotate (90° or 180°).

Application : Filling systems (In Box, Metal Barrel, Drum, etc.) and used in special rotating systems.



12



Çalışma Aralıkları / Working ranges

Type 180°	Type 90°
0° - 180°	0° - 90°
180° - 90°	90° - 45°
90° - 0°	45° - 0°
0° - 90°	0° - 45°
90° - 180°	45° - 90°

Ölçüler / Dimension

Model	B	Ağırlık Weight (Kg)
T - PA 40 3P	310	2.10
T - PA 50 3P	330	2.90
T - PA 60 3P	348	3.80
T - PA 70 3P	372	4.50
T - PA 80 3P	395	6.10

T-PA ... 180



13



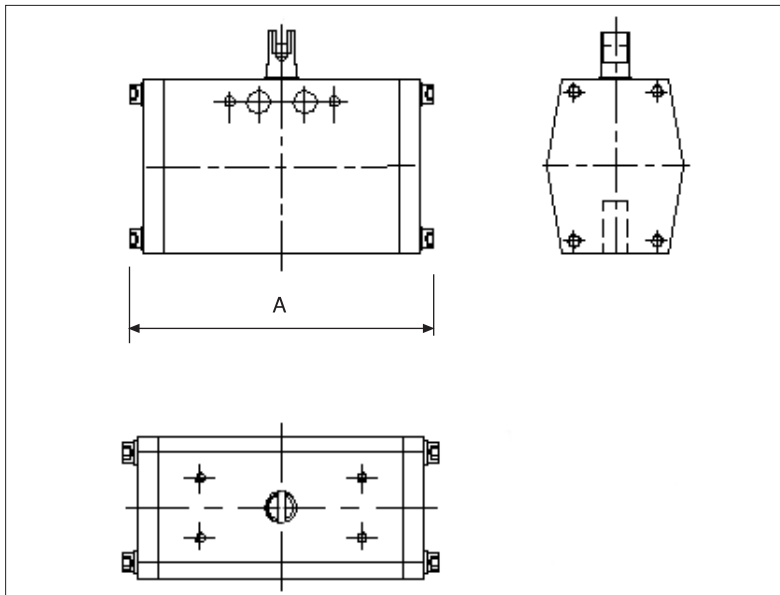
14



15

Bu aktüatörler 180° dönüş hareketi gerektiren proseslerde kullanılır. Moment değerleri çift etkili aktüatörlerle aynıdır. İstenildiği takdirde dönüş hareketi 0 - 180° arasında ayarlanabilecek şekilde yapılabılır. Bu durumda aktüatörün kapaklarına ayar civatası konulur.

These actuators are used for the systems required 180° turn movement. Moment values are same with the Double Acting Actuators. On request movement can be adjusted between 0 - 180° by adding adjustment screws to the caps of the actuator.



Ölçüler / Dimension

Model	A	Ağırlık Weight (Kg)
T - PA 40 -180°	160	1.50
T - PA 50 -180°	190	2.30
T - PA 60 -180°	220	2.65
T - PA 70 -180°	250	4.15
T - PA 80 -180°	280	5.15



16

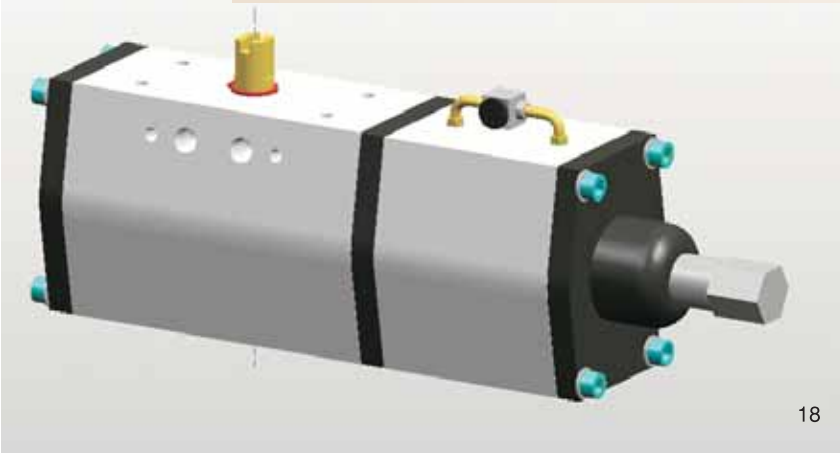


17

90° dönüşlü aktüatörlerde dönüş hareketini 0 - 90° arasında ayarlamak için kullanılır. Bu sistem özellikle Kelebek vanalarda kapalı pozisyonu ayarlamayı kolaylaştırır.

In 90° turn actuators this system is used to adjust the rotation between 0 - 90°. Especially in Butterfly Valves this system helps to adjust the close position of valve easily.

HİDROLİK HIZ KONTROLLÜ PNÖMATİK AKTÜATÖRLER
PNEUMATIC ACTUATORS WITH HYDRAULIC SPEED CONTROL



18

Hidrolik hız kontrollü pnömatik aktüatörler (H.H.K.PA.) Çok yavaş açma ve kapama istenen proseslerde kullanılır. Her hangi bir hatta bağlı olan bir vananın hızlı kapatması veya açması koç etkisi yaratır. Bunu önlemek için hidrolik hız kontrollü pnömatik aktüatör kullanılır.

Aktüatörün bir tarafına amortisör görevi yapan bir hidrolik silindir ilave edilir. hidrolik silindir pistonunun bir yandan diğer tarafına geçen hidrolik yağ miktarı bir kısıcı valf ile sınırlandırılarak hız ayarı sağlanır.

Actuators with hydraulic speed control are used where very slow operating times are required or where sudden changes in load need to be restrained. For instance to prevent the slam shut effect when closing a butterfly valve with a high rate of flow across the disk.

An extra hydraulic damping cylinder is incorporated in a standard double acting pneumatic actuator. A control valve, mounted in the bypass at the side of the actuator, provides a very fine speed adjustment by restricting the oil flow from one to the other side of the piston.



19

NAMUR VALF 5 - Yollu veya 3 - Yollu

NAMUR VALVE 5-Way or 3-Way

Kompresörden gelen basınçlı havayı yönlendirmek için kullanılır.

Bobin gerilimi : 12 - 24 - 110 - 220 V AC veya V DC olabilir. İsteğe bağlı Ex-Proof

Çalışma Basıncı : 2 - 10 Bar.

Sıcaklık : - 10 / + 50 °C

Used for controlling pressurized air coming from compressor.

Coil voltages can be : 12 - 24 - 110 - 220 V AC or V DC; Optionally Ex-Proof

Working Pressure : 2 - 10 Bar.

Temperature : -10 / + 50 °C

Model	Açıklama / Description
N - 525	5 / 2 (5 Yollu / 5 Way)
N - 323	3 / 2 (3 Yollu / 3 Way)



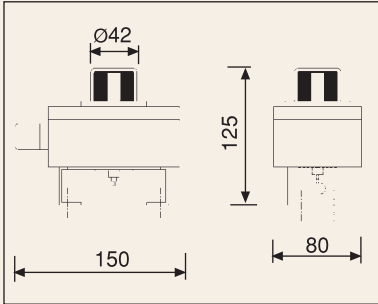
20

SB - MB



21

SB - MH



SINIR ŞALTER KUTULARI

LIMIT SWITCH BOXES

Sınır şalter kutuları, içindeki şalterler (mekanik mikroswitchler ya da proximity switch'ler) vasıtasıyla, aktüatörün bağlandığı vana ya da klapenin açık-kapalı konumlarında sinyal verme görevi yaparlar.

Özellikler;

Gövde Malzemesi : Siyah ABS

Şeffaf Gösterge : Polikarbonat

Kutu Koruma Sınıfı : IP 65

Şalterler : Mekanik; Crouzet 250 V AC 16 A

Proximity MEFA ; IFM; PEPPEREL- FUCHS vb.

Sıcaklık Aralığı : -20°C ... 80°C

İsteğe göre Ex-Proff sınır şalter kutusu

Switch boxes, which include two switches (mechanical or proximity) are indicate the "open - close" position of the valves or dampers which actuators are assembled.

Specifications;

Body Material : ABS Black

Transparent Indicator : Polycarbonate

Enclosure : IP 65

Switches : Mechanical; Crouzet 250 V AC 16 A

Proximity MEFA; IFM; PEPPEREL - FUCHS etc...

Temperature Range : -20 °C ... +80 °C

Optionally Ex-Proof limit switch box.

Sınır Şalter Kutusu / Limit Switch Box

Model	Açıklama / Description
SB - MB	2 Adet Mekanik Şalterli Göstergesiz 2 Each mechanical switches and without indicator.
SB - MF	2 Adet Mekanik Şalterli ve Düz Göstergeli 2 Each mechanical switches and with flat indicator.
SB - MH	2 Adet Mekanik Şalterli ve Yüksek Göstergeli 2 Each mechanical switches and with high indicator.
SB - PB	2 Adet Proximity Şalterli ve Göstergesiz 2 Each proximity switches and without indicator.
SB - PF	2 Adet Proximity Şalterli ve Düz Göstergeli 2 Each proximity switches and with flat indicator.
SB - PH	2 Adet Proximity Şalterli ve Yüksek Göstergeli 2 Each proximity switches and with high indicator.
YT-850	AC-250V/3A, 125V 5A, DC-250V 0.2A, 125V 0.4A, 30V 4A 2 Each mechanical switches and with high indicator.

YT-850 Sınır Şalter Kutusu

YT-850 Limit Switch Box



22



Gösterge;

2-3 veya 4 yollu vanaların konumlarını göstermek için aktuatörün miline takılan bir aksesuardır.

Indicator;

Indicates the position of 2-3 or way valves which assembled to the pinion of actuators



NAMUR Valf, 5-yollu ve 3-yollu;

Pnömatik aktuatörün çalışması için kompresörden gelen basınçlı havayı yönlendirmekte kullanılır.

NAMUR Valve, 5-way or 3-way;

Used for controlling pressurized air to actuate the pneumatic actuators.



Sınır Şalter Kutuları;

Sınır şalter kutuları, içindeki şalterler (mekanik mikroswitchler ya da proximity switch'ler) vasıtasıyla, aktuatörün bağlandığı vana ya da klapenin açık-kapalı konumlarında sinyal verme görevi yaparlar.

Limit Switch Boxes;

Switch boxes, which include two switches (mechanical or proximity) are indicate the "open - close" position of the valves or dampers which actuators are assembled.



Pozisyonerler;

Tek etkili ve çift etkili pnömatik aktuatörlerin oransal çalışmasını (0- 100 % aralığında) sağlayan elemanlardır. Kontrol sinyal girişleri Pnömatik, Elektronik veya Elektropnömatik olabilir ; 0.2 - 1 Bar (3 - 15 psi) veya 4 - 20 mA

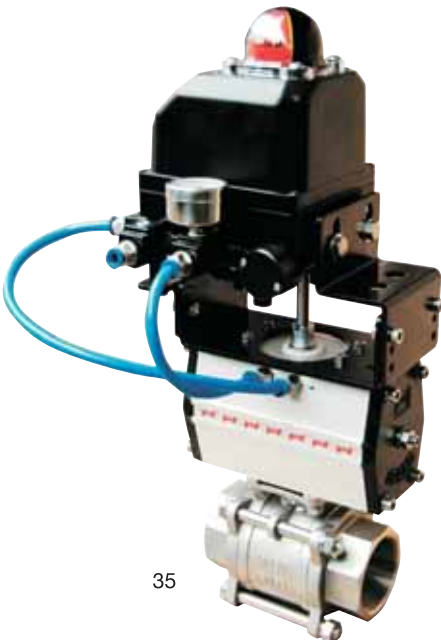
Positioners;

Used for controlling pneumatic actuators proportionally. These positioners can be Pneumatic, Electronic or Electropneumatic, and Input control signals ; 0.2 - 1 Bar (3 - 15 psi) or 4 - 20 mA



www.pvd.com.tr

- **YT - 2300L** Linear, Smart E / P
- **YT - 2300R** Rotary, Smart E / P
- **YT - 2400L** Linear, Smart E / P
- **YT - 2400R** Rotary, Smart E / P
- **YT - 1000L** Linear, Smart E / P
- **YT - 1000R** Rotary
- **YT - 1000R** Dome Cover, Rotary E/P
- **YT - 1300L** Linear, Smart E / P
- **YT - 1300R** Rotary, Smart E / P
- **YT - 1200L** Linear, Pneumatic
- **YT - 1200R** Rotary, Pneumatic
- **YT - 200** Aluminyum Filtre, Regulator
- **YT - 250** Paslanmaz Çelik Filtre, Regulator
- **YT - 300** Volume Booster
- **PTM - 5VR** Rotary, Position Transmitters
- **PTM - 6VR** Rotary, Position Transmitters





38

Pnömatik Kelebek Vanalar

On-off veya oransal

Su, hava, toz madde, kimyasallar, gıda, deniz suyu vb.

Ölçüler : DN 25DN 700

Pneumatic Butterfly Valves

On-off or proportional

For water, air, dust material, chemicals, food, sea-water etc.

Size : DN 25.....DN 700



39



40



M - 10

41

Vana Ölçüsü Valve Size	Aktüatör / Actuator	
	Çift Etkili Aktüatörler Double Acting	Tek Etkili Yay Dönüşlü Aktüatörler Single Acting Spring Return Actuators
DN 25 (1")	T - PA 50 CE	T - PA 60 TE
DN 32 (1 1/4")	T - PA 50 CE	T - PA 60 TE
DN 40 (1 1/2")	T - PA 50 CE	T - PA 60 TE
DN 50 (2")	T - PA 60 CE	T - PA 70 TE
DN 65 (2 1/2")	T - PA 60 CE	T - PA 80 TE
DN 80 (3")	T - PA 60 CE	T - PA 100 TE
DN 100 (4")	T - PA 70 CE	T - PA 100 TE
DN 125 (5")	T - PA 80 CE	T - PA 120 TE
DN 150 (6")	T - PA 90 CE	T - PA 140 TE
DN 200 (8")	T - PA 100 CE	T - PA 150 TE
DN 250 (10")	T - PA 120 CE	T - PA 160 TE
DN 300 (12")	T - PA 150 CE	T - PA 200 TE
DN 350 (14")	T - PA 160 CE	T - PA 200 TE
DN 400 (16")	T - PA 160 CE	T - PA 250 TE
DN 450 (18")	T - PA 200 CE	T - PA 250 TE
DN 500 (20")	T - PA 200 CE	
DN 600 (24")	T - PA 200 CE	
DN 700 (28")	T - PA 250 CE	

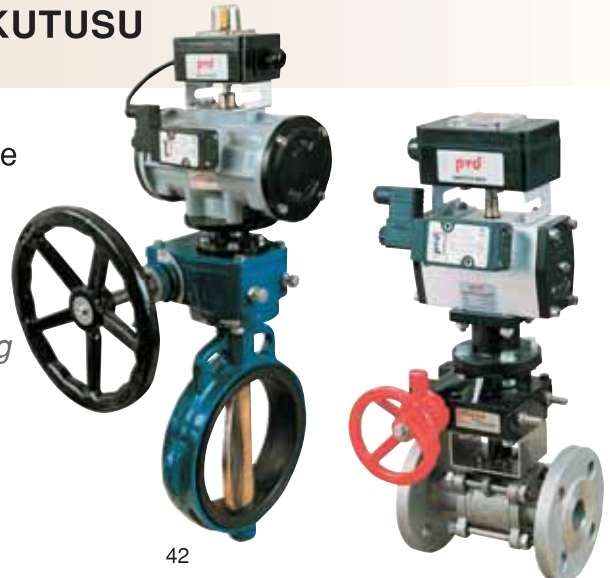
Aktüatör hava besleme basıncı 6 Bar.olarak alınmıştır.
Actuator air supply pressure assumed 6 Bar.

VİTES KOLLU DIŞLI KUTUSU
MANUAL OVERRIDE

Pnömatik Aktüatör ile vana arasına takılan ve gerektiğinde elle açıp kapamayı sağlayan ünite.

Assembled between the Pneumatic Actuator and Valve and used for controlling

Model	Moment
M0 - 10	max. 100 Nm
M0 - 50	max. 500 Nm
M0 - 160	max. 1600 Nm



42

42



38

Pnömatik Küresel Vanalar

On-off veya oransal

Su, hava, doğalgaz, LPG, kimyasallar, gıda, vb. için

Ölçüler : DN 8 (1/4).....DN 300 (12")

Pneumatic Ball Valves

On-off or proportional

For water, air, naturalgas, LPG, chemicals, food, etc.

Size : DN 8 (1/4").....DN 300 (12")

PN 16 Redüksiyon Geçişli Küresel Vanalar / Reduced Bore Ball Valves

Vana Ölçüsü Valve Size	Çift Etkili Aktüatörler Double Acting	Tek Etkili Yay Dönüşlü Aktüatörler Single Acting Spring Return Actuators
DN 10 (3/8")	T - PA 40 CE	T - PA 40 TE
DN 15 (1/2")	T - PA 40 CE	T - PA 40 TE
DN 20 (3/4")	T - PA 40 CE	T - PA 50 TE
DN 25 (1")	T - PA 50 CE	T - PA 60 TE
DN 32 (1 1/4")	T - PA 50 CE	T - PA 70 TE
DN 40 (1 1/2")	T - PA 60 CE	T - PA 80 TE
DN 50 (2")	T - PA 60 CE	T - PA 90 TE
DN 65 (2 1/2")	T - PA 70 CE	T - PA 100 TE
DN 80 (3")	T - PA 80 CE	T - PA 120 TE
DN 100 (4")	T - PA 90 CE	T - PA 140 TE
DN 125 (5")	T - PA 100 CE	T - PA 140 TE
DN 150 (6")	T - PA 120 CE	T - PA 160 TE
DN 200 (8")	T - PA 150 CE	T - PA 200 TE
DN 250 (10")	T - PA 200 CE	T - PA 200 TE
DN 300 (12")	T - PA 200 CE	T - PA 250 TE



39



40

Tam Geçişli Küresel Vanalar / Full Bore Ball Valves

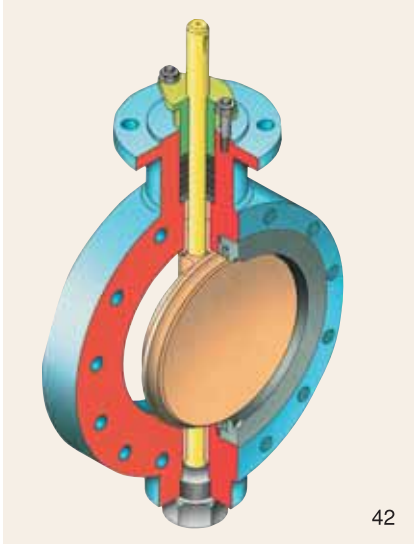
Vana Ölçüsü Valve Size	Çift Etkili Aktüatörler Double Acting Actuators		Tek Etkili Yay Dönüşlü Aktüatörler Single Acting Spring Return Actuators	
	PN 16	PN 40	PN 16	PN 40
DN 10 (3/8")	T - PA 40 CE	T - PA 40 CE	T - PA 40 TE	T - PA 40 TE
DN 15 (1/2")	T - PA 40 CE	T - PA 40 CE	T - PA 40 TE	T - PA 50 TE
DN 20 (3/4")	T - PA 50 CE	T - PA 50 CE	T - PA 60 TE	T - PA 60 TE
DN 25 (1")	T - PA 50 CE	T - PA 60 CE	T - PA 60 TE	T - PA 70 TE
DN 32 (1 1/4")	T - PA 60 CE	T - PA 60 CE	T - PA 70 TE	T - PA 70 TE
DN 40 (1 1/2")	T - PA 60 CE	T - PA 70 CE	T - PA 80 TE	T - PA 80 TE
DN 50 (2")	T - PA 70 CE	T - PA 80 CE	T - PA 90 TE	T - PA 90 TE
DN 65 (2 1/2")	T - PA 80 CE	T - PA 90 CE	T - PA 100 TE	T - PA 100 TE
DN 80 (3")	T - PA 90 CE	T - PA 100 CE	T - PA 120 TE	T - PA 140 TE
DN 100 (4")	T - PA 100 CE	T - PA 120 CE	T - PA 140 TE	T - PA 150 TE
DN 125 (5")	T - PA 120 CE	T - PA 140 CE	T - PA 160 TE	T - PA 160 TE
DN 150 (6")	T - PA 150 CE	T - PA 160 CE	T - PA 200 TE	T - PA 200 TE
DN 200 (8")	T - PA 200 CE	T - PA 200 CE	T - PA 250 TE	T - PA 250 TE
DN 250 (10")	T - PA 200 CE	T - PA 250 CE	--	--
DN 300 (12")	T - PA 250 CE	T - PA 250 CE	--	--



41

Aktüatör hava besleme basıncı 6 Bar.olarak alınmıştır.

Actuator air supply pressure assumed 6 Bar.



42

Pnömatik Kelebek Vanalar

On-off veya oransal

Su, hava, toz madde, kimyasallar, gıda, deniz suyu vb.

Ölçüler : DN 25DN 700

Çalışma sıcaklık aralıkları : - 196 °C / + 800 °C

Max. Çalışma basıncı : 64 bar.

Pneumatic Butterfly Valves

On-off or proportional

For water, air, dust material, chemicals, food, sea-water etc.

Size : DN 25.....DN 700

Working temperature ranges : - 196 °C / + 800 °C

Max. working pressure : 64 Bar.

Pnömatik Küresel ve Plug Vanalar

On-off veya oransal

Su, hava, doğalgaz, LPG, kimyasallar, gıda, vb. için

Ölçüler : DN 8 (1/4").....DN 300 (12")

Çalışma sıcaklık aralıkları : - 196 °C / + 800 °C

Max. Çalışma basıncı : 400 Bar.

Pneumatic Ball Valves

On-off or proportional

For water, air, naturalgas, LPG, chemicals, food, etc.

Size : DN 8 (1/4").....DN 300 (12")

Working temperature ranges : - 196 °C / + 800 °C

Max. working pressure : 400 Bar.



43



45



46

DOĞALGAZ DEVRELERİ İÇİN PNÖMATİK AKTÜATÖRLÜ KÜRESEL VANALAR *PNEUMATIC ACTUATED BALL VALVES FOR NATURAL GAS LINES*



44

Pnömatik Doğalgaz Küresel Vanaları

On-off veya oransal,PN 40

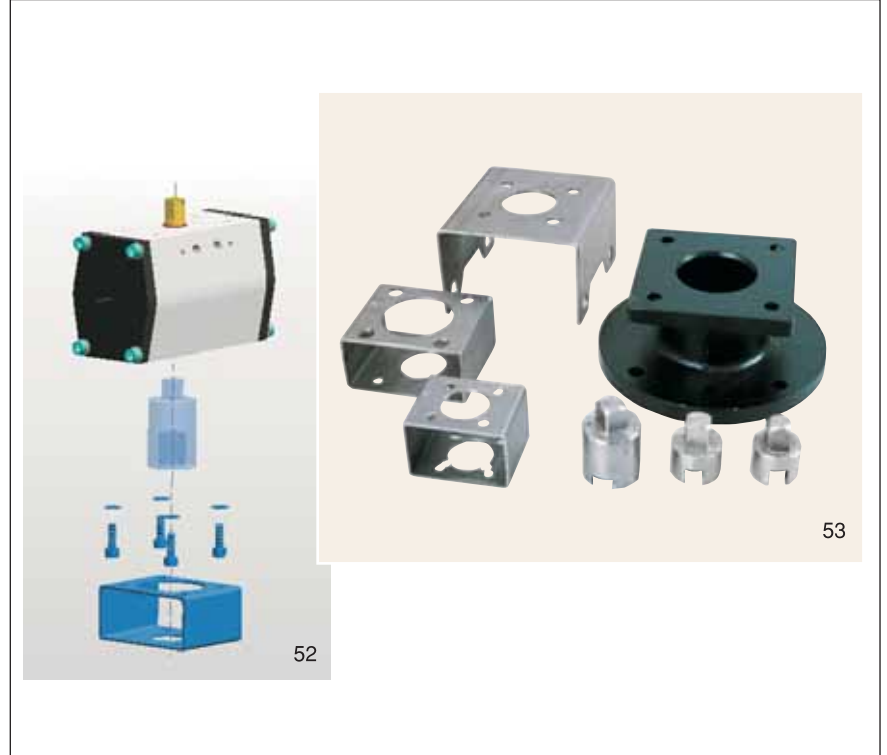
Ölçüler : DN 8 (1/4").....DN 300 (12")

Pneumatic Natural Gas Ball Valves

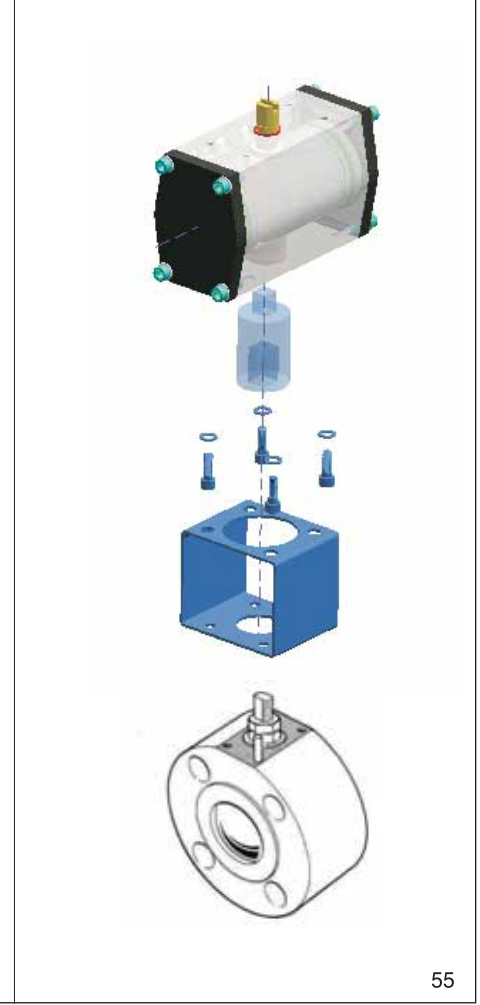
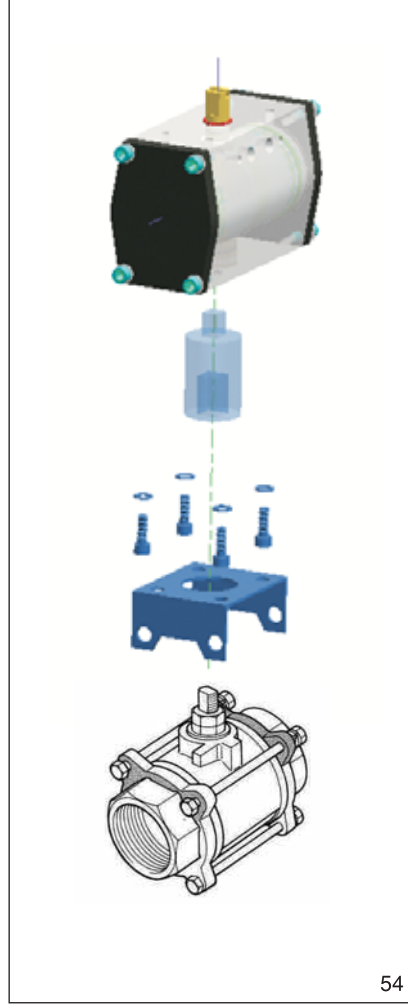
On-off or proportional, PN 40

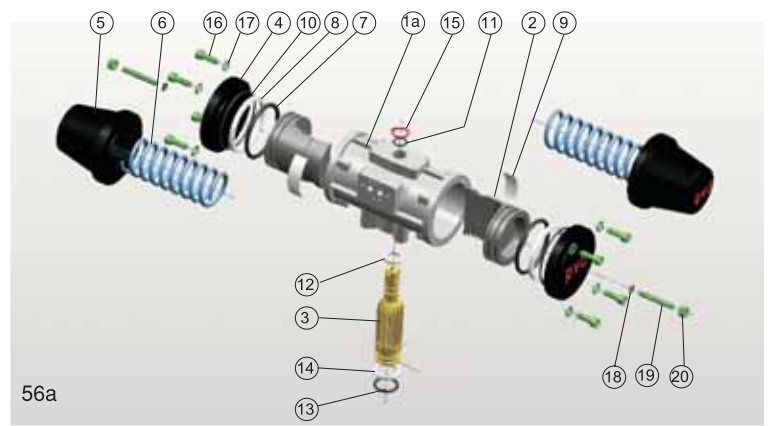
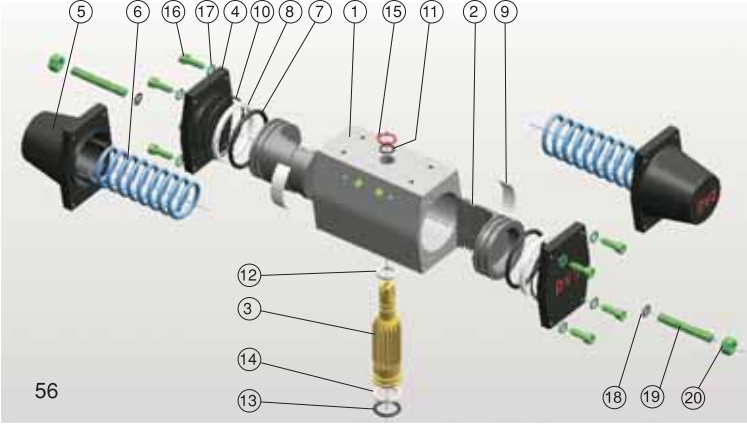
Size : DN 8 (1/4").....DN 300 (12")

Bağlantı Parçaları / Connection Parts



Aktüatör Bağlantı Şekilleri / Actuator Assembling Types





Alüminyum Extrüzyon Gövdeler
Extruded Aluminium Body
T-PA 40 / T-PA 80

Alüminyum Döküm Gövdeler
Cast Aluminium Body
T-PA 90 / T-PA 250

Parça No Part No	Parça Adı Part Name	Standart Malzeme Standard Material
1	Gövde / Body	Alüminyum Extrüzyon / Extruded Aluminium alloy
1a	Gövde / Body	Alüminyum Döküm / Cast Aluminium alloy
2	Piston / Piston	Alüminyum Döküm / Cast Aluminium alloy
3	Mil / Pinion	Çelik / Steel (Cadmium plated)
4	Kapak (Çift Etkili) / Cover (Double Acting Actuator)	Alüminyum Döküm / Cast Aluminium alloy
5	Kapak (Tek Etkili) / Cover (Single Acting Actuator)	Alüminyum Döküm / Cast Aluminium alloy
6	Yay / Spring	Yay Çeliği / Spring Steel
7	O-Ring (Piston)	Nitril (NBR) / Nitrile
8	Yataklama (Piston Ring) / Bearing (Piston Ring)	POM Delrin / POM
9	Yataklama (Piston Sırt) / Bearing (Piston Back)	POM Delrin / POM
10	O-Ring (Kapak) / O-Ring (Cover)	Nitril (NBR) / Nitrile
11	O-Ring (Mil Üst) / O-Ring (Pinion Top)	Nitril (NBR) / Nitrile
12	Yataklama (Mil Üst) / Bearing (Pinion Top)	POM Delrin / POM
13	O-Ring (Mil Alt) / O-Ring (Pinion Bottom)	Nitril (NBR) / Nitrile
14	Yataklama (Mil Alt) / Bearing (Pinion Bottom)	POM Delrin / POM
15	Segman / Spring Clip	Yay Çeligi / Spring Steel
16	Civata / Screw	Paslanmaz Çelik / Stainless Steel
17	Pul / Washer	Paslanmaz Çelik / Stainless Steel
18	O-Ring / O-Ring	Nitril (NBR) / Nitrile
19	Ayar Civatası / Adjustment Screw	Paslanmaz Çelik / Stainless Steel
20	Somun / Nut	Paslanmaz Çelik / Stainless Steel



57

Oransal Kontrollü Küresel Vana
Proportional Ball Valve



58

3-Yollu Küresel Vana
3-Way Ball Valve



59

Dişli Küresel Vana
Threaded Ball Valve



60

Kaynak Ağızlı Küresel Vana
Welded Connection Ball Valve



61

Doğalgaz Küresel Vanası
Natural Gas Ball Valve



62

PVC Küresel Vana
PVC Ball Valve



63

3-Yollu Küresel Vana
3-Way Ball Valve



64

Dişli Küresel Vana
Threaded Ball Valve



65

Pirinç Küresel Vana
Brass Ball Valve



66

3-Yollu Küresel Vana
3-Way Ball Valve



67

Semi-Lug Kelebek Vana
Semi-Lug Butterfly Valve



68

Lug Tipi Kelebek Vana
Lug Type Butterfly Valve



69

Oransal Kontrollü Kelebek Vana
Proportional Butterfly Valve



70

Kelebek Vana
Butterfly Valve



71


Kelebek Vana
Butterfly Valve



72

Semi-Lug Kelebek Vana
Semi-Lug Butterfly Valve


pvd Proses Vana Donanım San. ve Tic. Ltd. Şti.
1985'den beri...
SINCE 1985...



GENEL TANITIM KATALOĞU
GENERAL OVERVIEW CATALOG

CE enosad

pvd



T-GM-BU-VA-YA- Serisi
T-GM-BU-VA-YA Series

CE enosad

T-GM-BU-VA-YA- Serisi SOLENOİD VALFLER
T-GM-BU-VA-YA Series SOLENOID VALVES

pvd



T-PAT 500 Serisi
T-PAT 500 Series

CE enosad

T-PAT 500 Serisi PATLAÇ VALFLER
T-PAT 500 Series DUST BAG SHAKER VALVES

pvd



T-PVD 700 Serisi
T-PVD 700 Series
T-PT 800 Serisi
T-PT 800 Series

CE enosad

T-PVD 700 Serisi PNÖMATİK PİSTONLU VANALAR
T-PVD 700 Series PNEUMATIC PISTON OPERATED VALVES
T-PT 800 Serisi PİSLİK TUTUCULAR
T-PT 800 Series STRAINERS

pvd Proses Vana Donanım San. ve Tic. Ltd. Şti.

Fabrika:Yukarı Dudullu, Şerifali, Divan Sk. No:50, 34775 ÜMRANIYE / İSTANBUL / TURKEY
Tel: +90 216 - 415 65 40 pbx. **Fax:** +90 216 - 364 22 52 **GSM:** 0532 206 13 48

Mağaza: Necatibey Cd. Karanlık Fırın Sk. No: 11, 34425 KARAKÖY / İSTANBUL / TURKEY
Tel: +90 212 - 245 77 37/38 **Fax:** +90 212 - 245 77 39 **GSM:** 0532 206 13 49

www.pvd.com.tr e-mail : info@pvd.com.tr