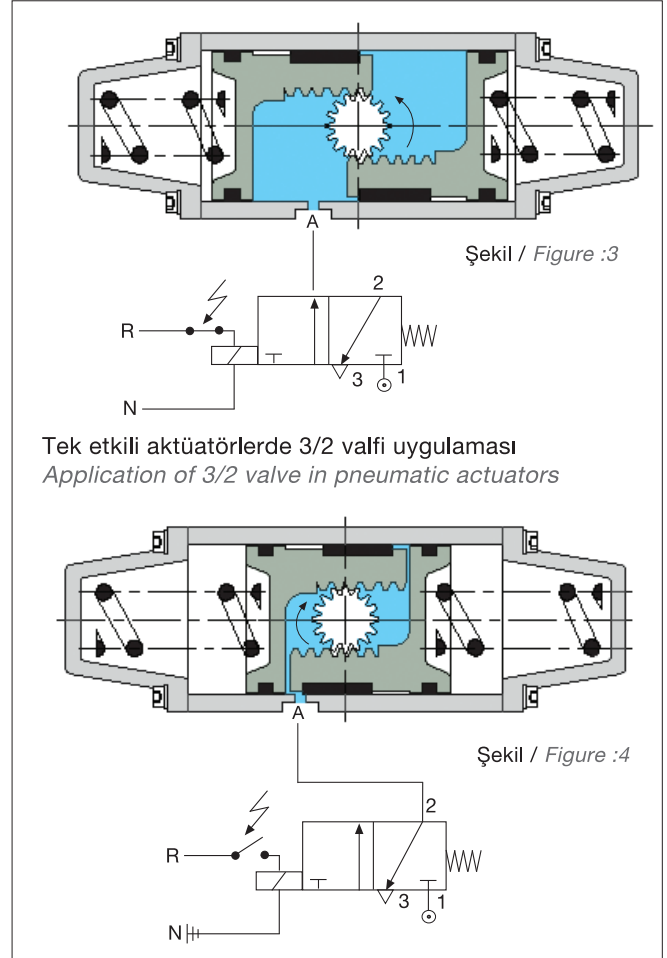




10



Tek etkili aktüatörlerde 3/2 valfi uygulaması
 Application of 3/2 valve in pneumatic actuators

Besleme basıncı A'dan verildiğinde pistonlar aktüatör kapağına doğru hareket eder, yayı sıkıştırarak aktüatör milini 90° döndürür. (Şekil 3)

Basıncılı hava kesildiğinde yaylar pistonları iter ve aktüatör milini normal konuma getirir. (Şekil 4)

When the compressed air is applied to port A, the pistons will move to the end cap. Springs will be pressed between end cap and pistons. Pistons make the pinion rotate 90° (Figure 3)

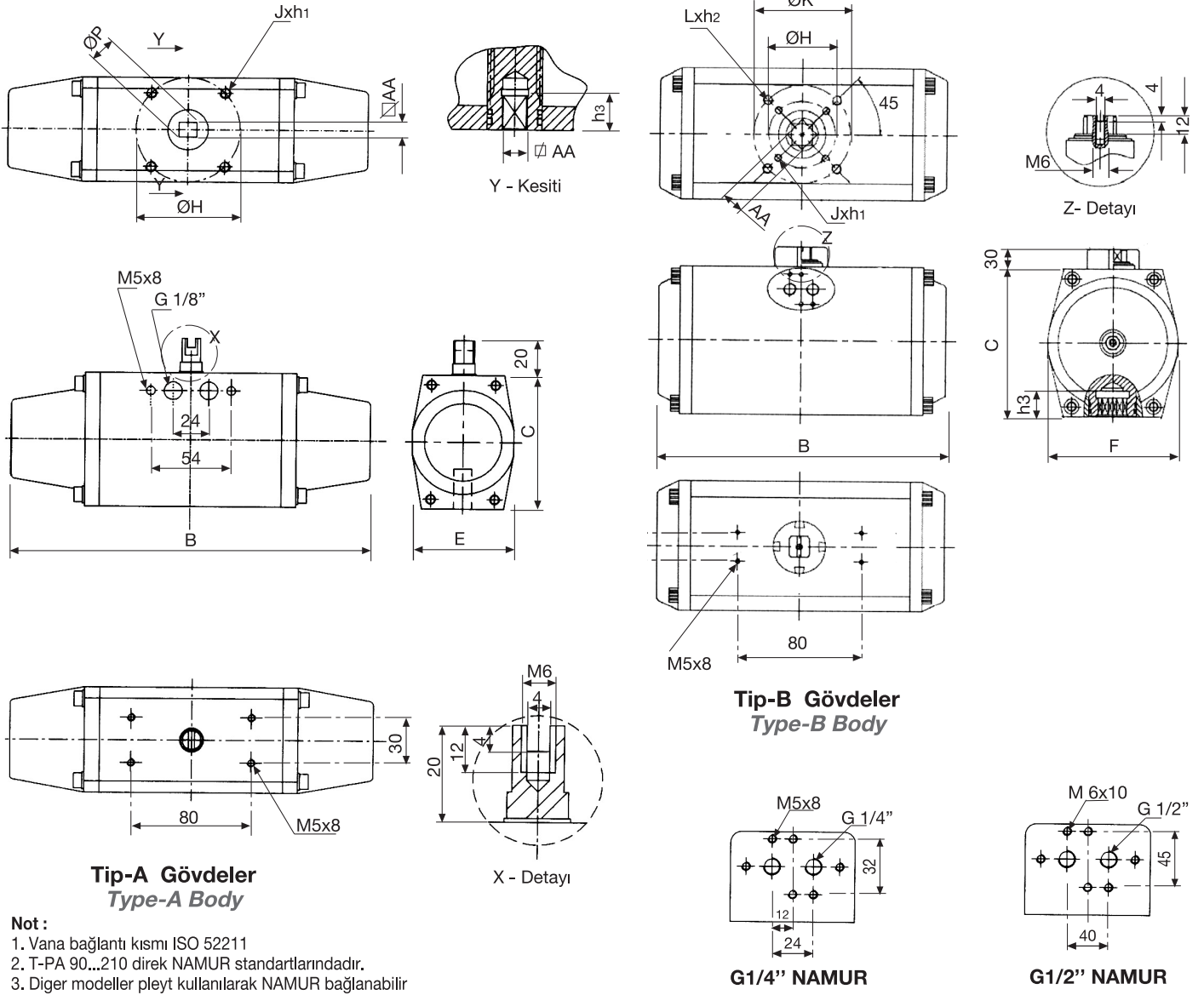
When the compressed air failed the rotation will be in reverse direction because of the time force of springs. At this time A port is exhaust. (Figure 4)

Moment Değerleri / Moment Values
(Nm)

Model	Basıncı Pressure (Bar) 6
T - PA 40 TE	4
T - PA 50 TE	7
T - PA 60 TE	13
T - PA 70 TE	21
T - PA 80 TE	32
T - PA 90 TE	44
T - PA 100 TE	62
T - PA 125 TE	143
T - PA 140 TE	254
T - PA 160 TE	363
T - PA 210 TE	780
T - PA 270 TE	1868
T - PA 300 TE	2221
T - PA 350 TE	3071

6 Bar için / For 6 Bar.

Model	Hava tüketimi Air consumption (lt)
T - PA 40 TE	0.3
T - PA 50 TE	0.7
T - PA 60 TE	1.0
T - PA 70 TE	1.5
T - PA 80 TE	2.2
T - PA 90 TE	3.2
T - PA 100 TE	4.3
T - PA 125 TE	1.85
T - PA 140 TE	3.2
T - PA 160 TE	5.1
T - PA 210 TE	9.8
T - PA 270 TE	30
T - PA 300 TE	46
T - PA 350 TE	53



Model	Ölçüler / Dimension (mm)											Ağırlık Weight (Kg)	
	Tip	B	C	E / ØF	∅ AA	h ₃	ØP	ØH	Jxh ₁	ØK	ØLxh ₂		Namur
T - PA 40 TE	A	143	70	53	9	10	12.4	36-42	M5 x 8	-	-	G1/4"	0.95
T - PA 50 TE	A	198	80	63	*9/11	10/12	14.6	*42-50	M6 x 9	-	-	G1/4"	1.49
T - PA 60 TE	A	243	90	75	*9/11/*14	10/12/16	14.6/18	50-70	M6 x 9	-	-	G1/4"	2.56
T - PA 70 TE	A	277	100	85	*11/14	12/16	18	50-70	M8 x 12	-	-	G1/4"	3.50
T - PA 80 TE	A	285	117	96	*11/14/*17	12/16/19	18	50-70	M8 x 12	-	-	G1/4"	4.67
T - PA 90 TE	A	312	128	108	*14/17	16/19	22.6	70	M8 x 12	-	-	G1/4"	6.25
T - PA 100 TE	A	385	140	120	*14/17	16/19	22.6	70	M8 x 12	102	M10 x 15	G1/4"	9.15
T - PA 125 TE	B	306	160	137	22	26		70	M8 x 13	102	M10 x 16	G1/4"	10.40
T - PA 140 TE	B	400	170	150	27	31		102	M10 x 16	125	M12 x 30	G1/4"	14.70
T - PA 160 TE	B	465	197	172	27	31		102	M10 x 16	125	M12 x 30	G1/4"	21.90
T - PA 210 TE	B	536	260	226	36	40		-	-	140	M16 x 25	G1/4"	43.90
T - PA 270 TE	B	715	320	294	46	50		-	-	165	M20 x 25	G1/2"	62.00
T - PA 300 TE	B	765	350	324	46	60		-	-	165	M20 x 25	G1/2"	118.00
T - PA 350 TE	B	860	408	380	46	60		-	-	165	M20 x 25	G1/2"	234.40

*Opsiyonel