

pvd®



T-PVD 700 Serisi
T-PVD 700 Series

T-PVD 700 Serisi PNÖMATİK PİSTONLU VANALAR
T-PVD 700 Series PNEUMATIC PISTON OPERATED VALVES



Dişli Bağlantılı Tipler
Threaded Connection Types



Flanş Bağlantılı Tip
Flanged Connection Type



Şalter Kutusu Uygulaması
Switch Box Application



Proximity Şalter Uygulaması
Proximity Switch Application



3 - Yollu Solenoid Valf Uygulaması
3 - Way Solenoid Valve Application



Oransal Pnömatik Pistonlu Vana
Proportional Pneumatic Piston Operated Valves

Vana Ölçüleri : 1/2 " ... 2 "

Gövde Malzemesi : AISI 316 Paslanmaz çelik

Aktüatör Malzemesi : AISI 316 Paslanmaz çelik

Çalışma Sıcaklığı : - 30 °C / +180 °C

Gövde Dayanım Basıncı : 40 bar

Sızdırmazlık Contası : PTFE
(İstek üzerine VİTON, EPDM)

Konum : İstek halinde Normalde kapalı (NK)
İstek halinde Normalde Açık (NA)

Bağlantı : Dişi dişli (Gas B.S.P, İstek üzerine flanşlı bağlantı)

Aktüatör İçin Gerekli Hava Basıncı : 4 - 8 bar

Açık - Kapalı Pozisyon Göstergesi

Aktüatör Hava Giriş Bağlantısı : G 1/4 "

Sizes : 1/2 " to 2 "

Body Material : AISI 316 Stainless Steel

Actuator Material : AISI 316 Stainless Steel

Working Temperature : - 30 °C / +180 °C

Pressure rating : 40 bar

Sealing : PTFE (on request VITON, EPDM)

Function : Optional Normally Closed (NC)
Optional Normally Open (NO)

Connection : Threaded (GAS B.S.P.)
(on request flanged connection)

Required air pressure for Actuator : 4-8 bar

ON-OFF Position indicator

Actuator air Connection: G 1/4 "

Vananın bütün önemli parçaları hassas dökümden yapıldığından metal homojendir, ve gözenek yoktur.

The main parts of the valve are made by Precision Casting, that allows the material homogeneity and absence of porosities.

Tam sızdırmazlık sağlar. Uzun ömürlüdür ve sık çalışmaya elverişlidir.

Perfect airtight. Long Life also with high operating frequencies.

Aktüatörün hava tahliyesine konulan filtre sayesinde toz ve kir içeri girmez ve aktüatör daha iyi çalışır.

Filter used over the actuator prevent pollution and dust from being aspirated into the actuator, assuring the perfect operation.

Kullanıldığı Yerler / Applications

- Tekstil Sanayi
- Gıda Sanayi
- Kimya Sanayi
- Makina Sanayi
- Demir Çelik Sanayi
- Çimento Sanayi
- İlaç Sanayi
- Kozmetik Sanayi
- Pek çok diğeri
- Su
- Hava
- Buhar
- Kimyasal Madde
- Gıda
- Gaz
- Petrol
- *Textile Ind.*
- *Food Ind.*
- *Chemical Ind.*
- *Machine Ind.*
- *Iron and Steel Ind.*
- *Cement Ind*
- *Pharmaceutical Ind.*
- *Cosmetics Ind.*
- *Many others*
- *Water*
- *Air*
- *Steam*
- *Chemicals*
- *Food*
- *Gas*
- *Petroleum*

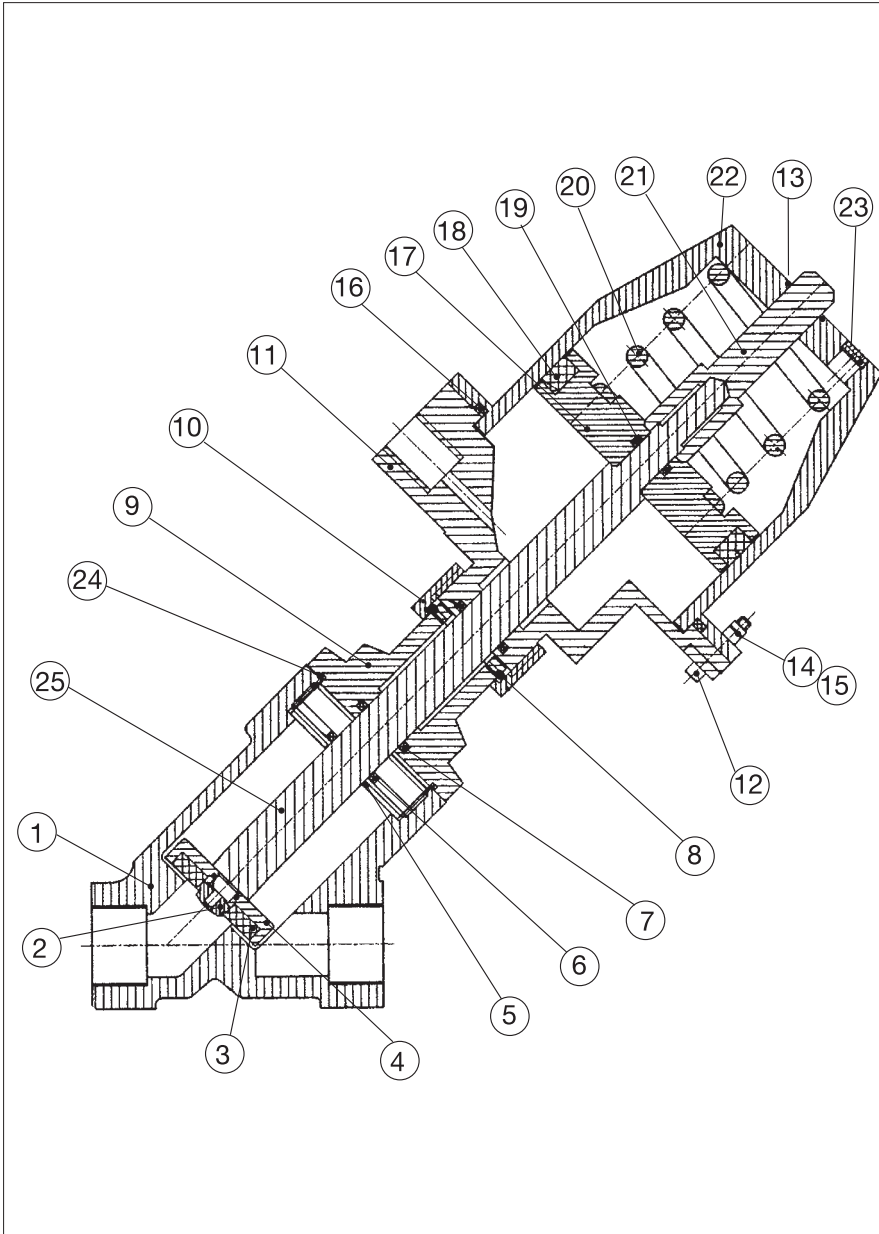
Tablo 1 / Table 1

Tip Type	Ölçü Size	Geçiş Deliği Orifice mm	Çalışma Fark Basıncı Working Diff. Pressure (ΔP) Bar	Akış (Kv) Flow m3/h
T-PVD 700	1/2" G	15	16	3.8
T-PVD 701	3/4" G	20	10	8
T-PVD 702	1" G	25	6	15
T-PVD 703	1 1/4" G	32	12	23
T-PVD 704	1 1/2" G	40	8	30
T-PVD 705	2" G	50	6	46
T-PVD 700.1	1/2" G	15	40	3.8
T-PVD 701.1	3/4" G	20	30	8
T-PVD 702.1	1" G	25	20	15

T-PVD Serisi vanaların standart üretimi dişli bağlantılıdır.

isteğe göre vanalar flanşlı hale getirilir.

Standart production of T-PVD series valves are in threaded connection. Optionally flanged connection types are supplied.



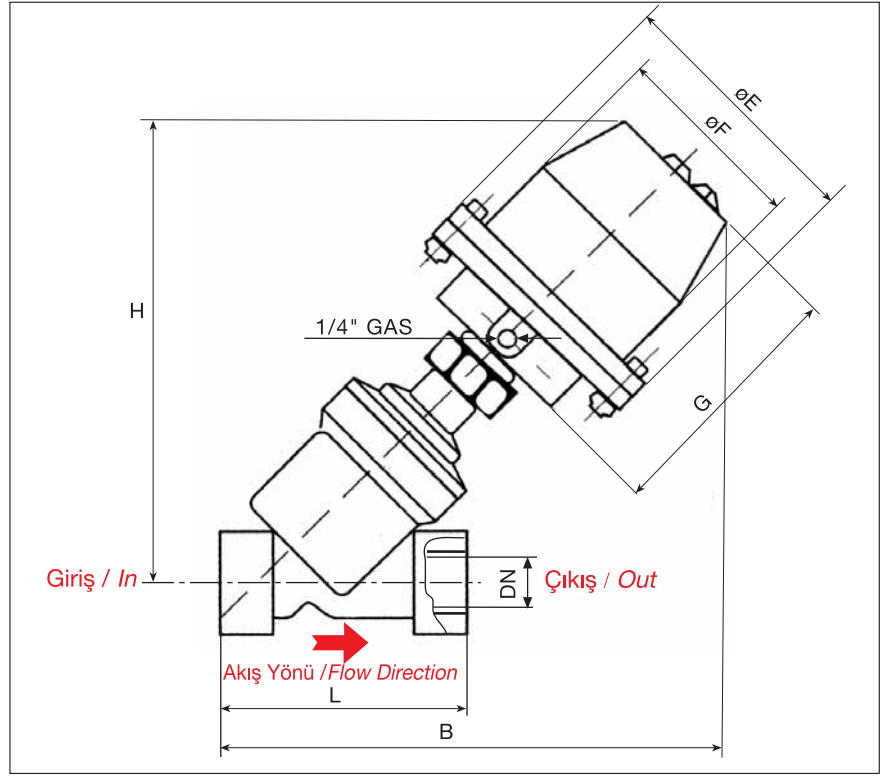
Parça No Part No	Parça Adı / Part Name
1	Gövde / Body
2	Somun / Stem Washer
3	Teflon Conta / PTFE Sealing
4	Conta Tutucusu / Gasket Holder
5	Segman (Ara Bağlantı) Seeger (Connection)
6	Yaylı Conta / Stem Gasket
7	Viton O-ring / Viton O-ring
8	Segman (Somun) / Seeger (Nut)
9	Ara Bağlantı Parçası / Connection
10	Somun / Nut
11	Silindir Kapağı / Cylinder Cover
12	İnox İmbus Civata / Bolt Inox Imbus
13	Elastik Ring / Elastic ring
14-15	Pul+Somun / Washer+Nut
16	O-ring (Silindir Kapağı) O-ring(Cylinder Cover)
17	Piston / Piston
18	Nutring / Nutring
19	Viton O-ringi / Viton O-ring
20	Yay / Spring
21	Pin / Pim
22	Silindir / Cylinder
23	Filtre/ Filtre
24	Teflon Conta (Ara Bağlantı) PTFE Sealing (Connection)
25	Mil / Stem

T - PVD Vanaların Avantajları

- Uzun ömür.
- Bakım kolaylığı.
- Düşük basınç kaybı.
- Kısa açma kapama zamanı.
- Çok çeşitli akışkanda kullanım.
- Yüksek geçirgenlik.
- Darbelere dayanıklı.

Advantage of T - PVD Valves

- High flow rate.
- Long life.
- Easy maintenance.
- Short open-close time.
- Used for in many processes.
- Less perssure drop.
- Resistant to strokes.

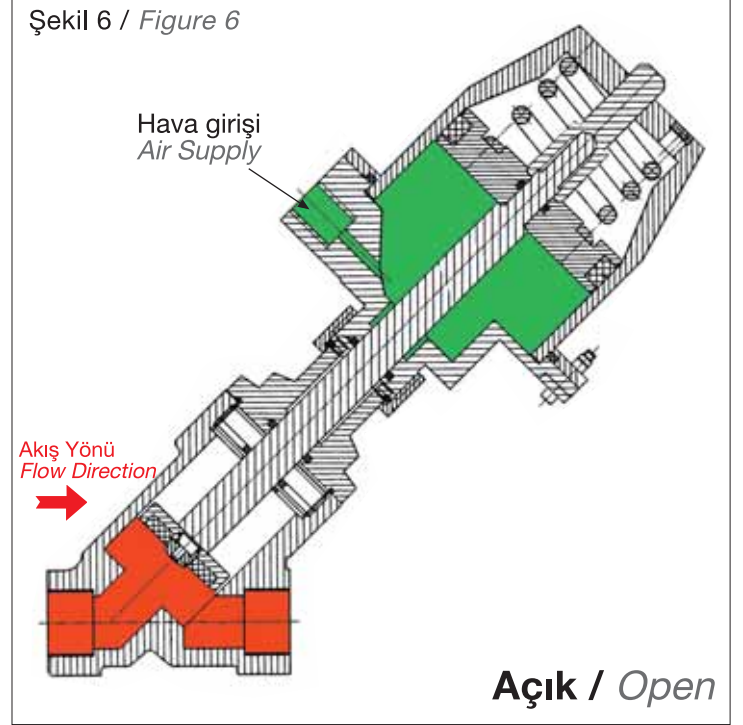
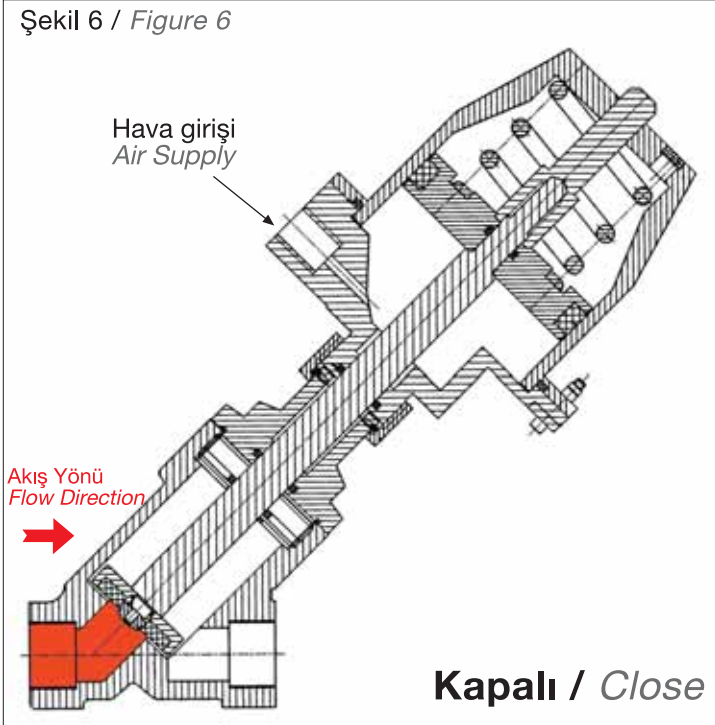


Ölçüler / Dimension (mm)

Model	ØDN		L	B	G	ØE	ØF	H	Ağırlık Weight (Kg)
	(R)	mm							
T - PVD 700	1/2"	15	71	175	102	95	70	170	2,26
T - PVD 701	3/4"	20	81	185	102	95	70	170	2,49
T - PVD 702	1"	25	91	190	102	95	70	170	4,75
T - PVD 703	1 1/4"	32	110	250	140	110	86	225	4,55
T - PVD 704	1 1/2"	40	120	250	140	110	86	225	5,50
T - PVD 705	2"	50	140	250	140	110	86	225	5,85

Bir çalışmadaki hava tüketimi / Air Consumption for single operation

Ölçü Size	Hava Basıncı Air Pressure (Bar) →					
		4	5	6	7	8
1/2"-3/4"-1"	Nlt	0.35	0.45	0.54	0.65	0.75
1 1/4"-1 1/2"-2"		0.85	1.05	1.25	1.50	1.70



Basınçlı hava yokken vana yay gücüyle kapanır ve akışkan geçemez.

With air failure valve close with the power of the spring, and there is no flow.

Basınçlı havanın gücüyle yay sıkışır, vana açılır ve akışkan geçer.

With the help of the pressurized air spring goes up and valve open. This causes flow.

Akış yönü vana kapatma mekanizmasına karşı yöndedir. (Şekil 6) Tablo 1' de verilen fark basınç değerleri doğrultusunda vana tam sızdırmazdır. Akış yönü tersten olacak şekilde de bağlantı yapılabilir ancak bu durumda **koç darbesi** oluşabilir ve vavanın açması için uygulanacak hava basıncı yükseltilmelidir.

The direction of the flow must be against the shutter (drawing 6). The tightness is guaranteed up to the pressures shown in table 1. Valve can be mount in the opposite direction of the arrow but water hammer arrive.



1995 yılından beri imalatını yapmakta olduğumuz Pnömatik Pistonlu Vanaların ölçü aralığı 1/2" ... 2"

Gövde ve aktüatör malzemesi AISI 316 Paslanmaz Çeliktir. Konum olarak Normalde Kapal (NK) ve Normalde Açık (NA) tipleri mevcut olup, çalışma sıcaklığı -20°C / +180°C ve gövde dayanım basıncı 40 bar dır.

Bağlantı tipi dişli (G) olup, istek üzerine flanşlı yapılmaktadır. Sızdırmazlık contası standart PTFE veya istek üzerine viton veya EPDM olmaktadır.

Aktüatör için gerekli hava basıncı 4-8 bar, hava giriş bağlantısı G 1/4" dir.

Yurtiçi ve yurtdışına birçok sektöre satışını yaptığımız bu vanalar, komple paslanmaz çelik olup, oldukça uzun ömürlü ve çoğu proste rahatlıkla kullanılan bir üründür. Özellikle Gıda, Tekstil, Kimya, Makina, Demir Çelik, Çimento, İlaç, Kozmetik ve pek çok diğer sanayide kullanılan pistonlu vanalar akışkan olarak su, hava, buhar, kimyasal madde, gıda, gaz, petrol, asit vs. kontrol edebilmektedir. Vananın bütün önemli parçaları hassas dökümden yapıldığından metal homojen ve gözeneksizdir. Tam sızdırmazlık sağlar ve sık çalışmaya elverişlidir.

Oransal Çalışma istendiğinde YTC marka TMP-3000 Smart pozisyoner ilave edilmektedir.

YTC TMP-3000 Akıllı Valf Konumlandırıcı 4-20 mA giriş sinyali ile uygun lineer valfi kontrol eder. Buna ek olarak, yerleşik mikro işleme operatörü, pozisyoner performansını optimize eder ve otomatik kalibrasyon sağlar. PD kontrolü ile ani değişimlerde hemen tepki verebilme gibi fonksiyonlara sahiptir.

PVD Proses tarafından ithalatı yapılan TMP-3000 Smart Pozisyoner özellikle pistonlu valflerin oransal olarak kontrol edilmesi gereken yerlerde kullanılır.

Pneumatic Piston Valves we have been manufacturing since 1985 Measuring range 1/2" to 2"

Body and actuator material AISI 316 Stainless steel. They are Normally Closed (NK) an Normally open (NA) available. Working temperature -20°C / +180°C and body pressure rating 40 bar.

The connection type is threaded female (G), optionally flanged.

Sealing gasket is standard PTFE or on request viton or EPDM.

The are pressure required for the actuator is 4-8 bar, air inlet connection is G 1/4"

These valves, which we sell in many sectors both at inside market export. Stainless Steel, very long life and most of the process is used comfortably. Especially in Food, Textile, Chemical, Machinery, Iron & Steel, Cement, pharmaceutical, Cosmetics and Piston valves used in many other industries are fluid, water, air, steam, Chemical, food, gas, petroleum, acid etc. Control All of the valve Since the important parts are made from precision casting, the metal is homogeneous and pore-free. It provides full sealing and is suitable for frequent operating.

When the proportional work is requested, YTC brand TMP-3000 Smart positioner is added.

YTC TMP-3000 Smart Valve Positioner controls the appropriate linear valve with 4-20mA input signal. In addition, the built-in micro machining operator optimizes positioner performance and provides automatic calibration. It has functions such as PD control and immediate reaction in sudden changes. Imported by PVD Proses, TMP-3000 Smart Positioner is used especially where piston valves need to be controlled proportionally.

YTC TMP-3000
Smart Pozisyoner
Smart Positioner



YTC TMP-3000
Smart Pozisyoner Standart Özellikler
Smart Positioner Standard Specifications

Besleme Gerilimi <i>Supply Voltage</i>	24V/DC
Giriş Sinyali <i>Input Signal</i>	4-20mA / 0-20mA 0-5V / 0-10V
Çıkış Sinyali <i>Output Signal</i>	4 - 20 mA
Güç Tüketimi <i>Power</i>	4 Watt
Ortam Sıcaklığı <i>Ambient Temperature</i>	-10 / +60°C
Besleme Basıncı <i>Supply Pressure</i>	0 - 7 Bar
Akış Kapasitesi <i>Flow Capacity</i>	20 / 50 LPM
Strok <i>Stroke</i>	5 - 50 mm
Hava Bağlantısı <i>Air Connection</i>	1/8"
Ağırlık <i>Weight</i>	520 g

pvd Proses Vana Donanım San. ve Tic. Ltd. Şti.
1985'den beri...
SINCE 1985...



GENEL TANITIM KATALOĞU
GENERAL OVERVIEW CATALOG

CE, AKDER, onosad, TÜRKVALS

pvd



T-GM-BU-VA-YA- Serisi
T-GM-BU-VA-YA Series

T-GM-BU-VA-YA- Serisi SOLENOİD VALFLER
T-GM-BU-VA-YA Series SOLENOID VALVES

CE, AKDER, onosad, TÜRKVALS

pvd



T-PA Serisi
T-PA Series

T-PA Serisi PNÖMATİK AKTÜATÖRLER
T-PA Series PNEUMATIC ACTUATORS

T-PA Serisi PNÖMATİK AKTÜATÖRLÜ VANALAR
T-PA Series PNEUMATIC ACTUATED VALVES

CE, AKDER, onosad, TÜRKVALS

pvd



T-PAT 500 Serisi
T-PAT 500 Series

T-PAT 500 Serisi PATLAÇ VALFLER
T-PAT 500 Series DUST BAG SHAKER VALVES

CE, AKDER, onosad, TÜRKVALS

pvd Proses Vana Donanım San. ve Tic. Ltd. Şti.

Şerifali Mah. Serdivan Sk. No:50 34775 Ümraniye / İstanbul / Turkey
Tel: (+90 216) 415 65 40 pbx. Fax: (+90 216) 364 22 52 GSM (+90 533) 206 13 48/49

www.pvd.com.tr e-mail : info@pvd.com.tr

