



Daha önceki koruma kapsamında yer alan modelde, 2014/34/EU (ATEX)'e uygun olarak da temin edilebilir (VFX)

Also available in explosion-proof design according to 2014/34/EU (ATEX) (VFX)

▲ Kapatma armatürü olarak pinç vanaları

AKO'nun pnömatik pinç vanası basit yapısı sayesinde oldukça uygun/ekonomik bir kapatma armatürü çözümdür, çünkü pnömatik pinç vanasının devreye alınması için özel bir tahrik gerekli olmayıp, pnömatik pinç vanasını kumanda etmek için sadece bir 3/2 yollu manyetik vana veya pilot vana yeterlidir.

Pinç Vanaları PED (2014/68/EU) kurallarına uygundur

Materyaller:

Gövde: Alüminyum
Flanş: Alüminyum

Valf yüzeyi:

Toz kaplama 60-80µm beyaz RAL9010

Pressures:

Maks. işletme / malzeme basıncı: 3 / 4 / 6 bar
Maks. kumanda / kapatma basıncı: 5 / 6 / 8 bar
Fark basıncı: 2 - 3,5 bar

Çalışma genişliğine/elastomere göre değişir

▲ Pinch Valves as shut-off Valves

Due to its simple structure, AKO's air operated pinch valve represents a particularly low cost/economic shut-off valve solution, because a separate drive is not required for actuating them.

In fact, only a 3/2-way solenoid valve or pilot valve is needed to control them.

Pinch Valves comply with PED (2014/68/EU)

Materials:

Body: Aluminum
Flange: Aluminum

Valve finish:

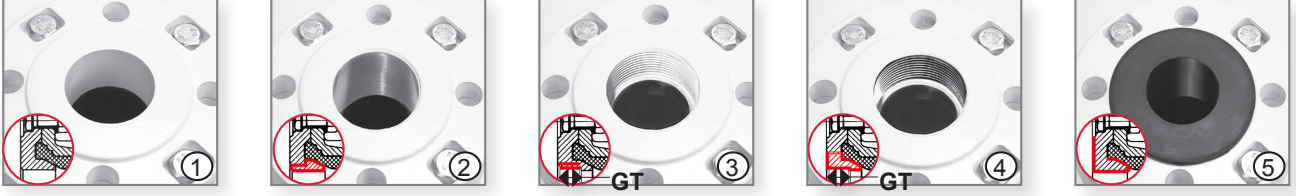
Powder coated 60-80µm white RAL9010

Pressures:

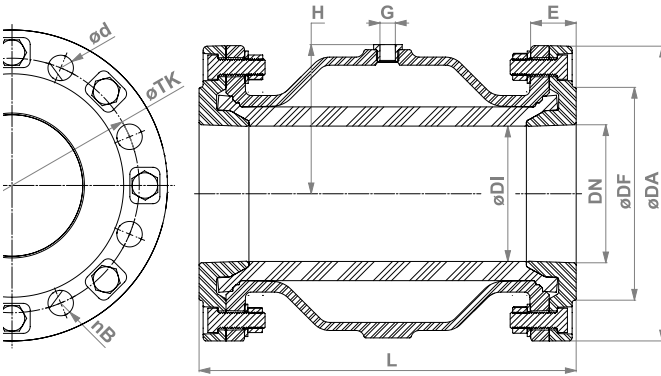
Operating / medium pressure, max: 3 / 4 / 6 bar
Control / closing pressure, max: 5 / 6 / 8 bar
Differential pressure: 2 - 3,5 bar
varies depending on diameter / sleeve

Pnömatik pinç vanaları - Flanş bağlantılı

Air operated Pinch Valves - Flange Connection



Örnek görünüm / Exmpl. view:



Flanş tipleri / Flange variations:

- 1 **Standard alüminyum**
Standard aluminum
- 2 **paslanmaz çelik/çelik kovanlı alüminyum**
aluminum flange with steel/ stainless steel bushing
- 3 **İç dişli alüminyum**
aluminum flange with internal thread
- 4 **paslanmaz çelik/çelik kovanlı alüminyum, iç dişli alüminyum******
aluminum flange with steel / stainless steel bushing with internal thread****
- 5 **Flanş manşetli alüminyum****
aluminum flange with flange sleeve**

DN (mm)	øDI (mm)	øDA (mm)	øDF (mm)	nB***	ød (mm)	øTK (mm)	L (mm)	G (inch)	H (mm)	E (mm)	Ağırlık (kg) Weight (kg) (Alu-flanges)	Hacim (l)* Volume (l)* (ca. / approx)	PS max. (bar)	İç dişli/Internal thread	GT Derinlik/depth (mm)
40	40	150	88	4	18	110	155	G 1/4"	56	28	2,9	0,20	6	G 1½"	19
50	50	165	102	4	18	125	183	G 1/4"	65	30	3,8	0,30	6	G 2"	24
65	65	185	122	4	18	145	183	G 1/4"	81	28	4,3	0,45	6	G 2½"	22
80	80	200	138	8	18	160	228	G 1/4"	95	31	5,6	0,95	6	G 3"	22
100	100	220	158	8	18	180	280	G 1/4"	112	35	8,5	1,70	6	G 4"	20
125	118	250	184	8	18	210	348	G 1/4"	136	40	12,1	3,50	6	-	-
150	145	285	212	8	22	240	418	G 1/4"	160	43	17,0	7,00	6	-	-
200	190	340	268	8	22	295	558	G 3/8"	206	60	33,2	15,50	4	-	-
250	250	395	320	12	22	350	680	G 1/2"	266	67	56,0	30,00	3	-	-
300	300	445	370	12	22	400	820	G 1/2"	306	70	86,0	49,00	3	-	-

* Hacim = Manşet kapalı durumda kumanda medyası hacmi / Volume = Control volume with closed sleeve

Flanş bağlantısı konform DIN PN 10. ANSI istek üzerine / Flange connection pursuant to DIN PN 10. ANSI on request.

** Flanş manşeti contası L (DN 40 - 100) ölçüsünü büyütür / Flange sleeve sealing increases the dimension L (DN 40 - 100)

*** Delik sayısı / Number of holes

**** **Bilgi:** İlave olarak konik dıştan vida dişi (R) için uygun yapıdaki içten vida dişi (bağlantı dişleri) / **Note:** Internal thread also suitable for conical external thread (R) (connection thread)

Manşetler:

Sürtünmeye dayanıklı doğal kauçuk (NR), Açık gıda maddesi için NR, EPDM, Açık gıda maddesi için EPDM, NBR, Açık gıda maddesi için, NBR, CSM, IIR, CR , silikon, FPM/FKM diğerleri istek üzerine.

Sleeves:

Natural rubber (NR) anti-abrasive, NR food quality, NR high temp., EPDM, EPDM food black, EPDM food pale, NBR, NBR food black, NBR food pale, FPM/FKM, Silicone, CR, CSM, IIR

Pinç vanası aksesuarlarını "Armatürler için aksesuar" veri sayfamızda bulabilirsiniz.

(TI_pV_ZUB_xx_xxxx-xx-xx)

Pinch Valve Accessories to be found on our data sheet "Pneumatic Pinch Valves - Overview of accessories".

(TI_pV_ZUB_xx_xxxx-xx-xx)

Teknik değişiklik hakkı saklıdır.

Technical details subject to change without notice.

AKO Armaturen & Separationstechnik GmbH

D-65468 Trebur-Astheim • Adam-Opel-Str. 5 • Telefon/Phone: +49 (0) 61 47-9159-0 • Faks/Fax: +49 (0) 61 47-9159-59
E-posta/E-mail: ako@pinc-vana.web.tr • Internet: www.pinc-vana.web.tr / www.pinch-valve.com