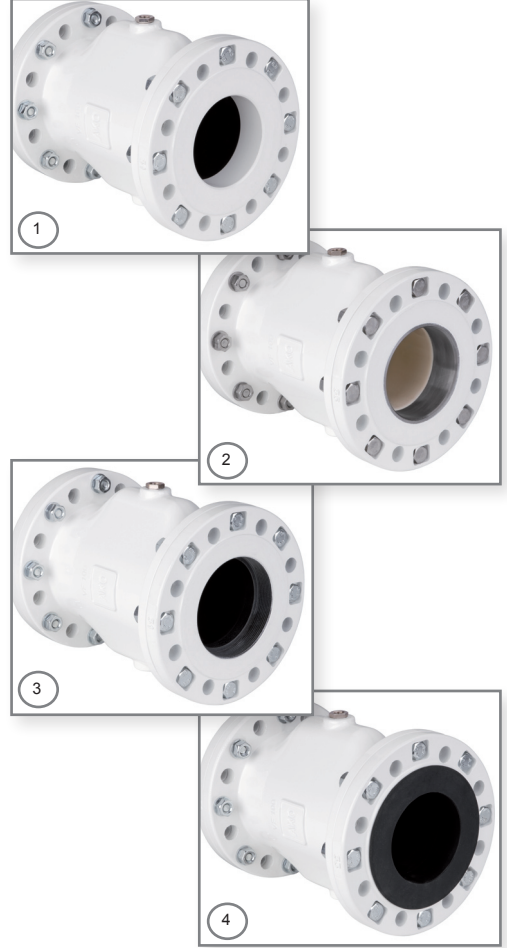


Pnömatik pinç vanalari, VF serisi

Air operated Pinch Valves of VF series



Kapatma armatürü olarak pinç vanalari

AKO'nun pnömatik pinç vanası basit yapısı sayesinde oldukça uygun/ekonomik bir kapatma armatürü çözümdür, çünkü pnömatik pinç vanasının devreye alınması için özel bir tahrik gerekli olmayıp, pnömatik pinç vanasını kumanda etmek için sadece bir 3/2 yollu manyetik vana veya pilot vana yeterlidir.

Pinç Vanalari PED (97/23/EC) kurallarına uygundur

Materyaller:

Gövde: Alüminyum
Flanş: Alüminyum

Valf yüzeyi:

Toz kaplama 60-80µm beyaz RAL9010

Pinch Valves as shut-off Valves

Due to its simple structure, AKO's air operated pinch valve represents a particularly low cost/economic shut-off valve solution, because a separate drive is not required for actuating them.

In fact, only a 3/2-way solenoid valve or pilot valve is needed to control them.

Pinch Valves comply with PED (97/23/EC)

Materials:

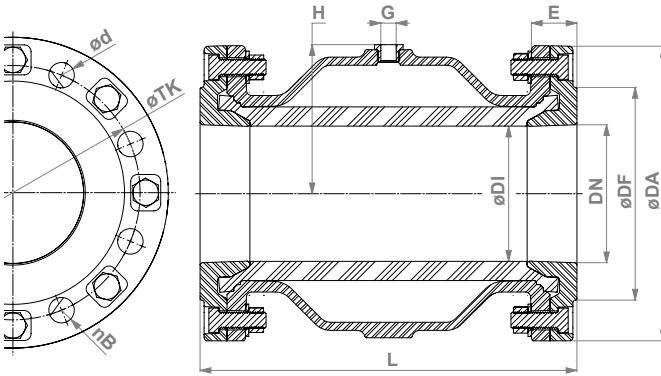
Body: Aluminum
Flange: Aluminum

Valve finish:

Powder coated 60-80µm white RAL9010

Pnömatik pinç vanaları - Flanş bağlantılı

Air operated Pinch Valves - Flange Connection



Flanş tipleri / Flange variations:

- 1 Standard alüminyum
Standard aluminum
- 2 paslanmaz çelik/çelik kovanlı alüminyum
aluminum flange with steel/ stainless steel bushing
- 3 İç dişli alüminyum
aluminum flange with internal thread
- 4 Flanş manşetli alüminyum**
aluminum flange with flange sleeve**

DN (mm)	øDI (mm)	øDA (mm)	øDF (mm)	nB***	ød (mm)	øTK (mm)	L (mm)	G (inch)	H (mm)	E (mm)	Ağırlık (kg) Weight (kg) (Alu-flanges)	Hacim (l)* Volume (l)* (ca. / approx)	PS max. (bar)	İç dişli/Internal thread	GT Derinlik/depth (mm)
40	40	150	88	4	18	110	155	G 1/4"	107	28	2,9	0,20	6	G 1½"	19
50	50	165	102	4	18	125	183	G 1/4"	125	30	3,7	0,30	6	G 2"	24
65	65	185	122	4	18	145	183	G 1/4"	157	28	4,3	0,45	6	G 2½"	22
80	80	200	138	8	18	160	228	G 1/4"	185	31	5,6	0,95	6	G 3"	22
100	100	220	158	8	18	180	280	G 1/4"	219	35	8,4	1,70	6	G 4"	20
125	118	250	184	8	18	210	348	G 1/4"	266	40	12,0	3,50	6	-	-
150	145	285	212	8	22	240	418	G 1/4"	315	43	17,0	7,00	6	-	-
200	190	340	268	8	22	295	558	G 3/8"	406	60	35,0	15,50	4	-	-
250	250	395	320	12	22	350	680	G 1/2"	526	67	55,0	30,00	3	-	-
300	300	444	370	12	22	400	820	G 1/2"	606	70	81,0	49,00	3	-	-

* Hacim = Manşet kapalı durumda kumanda medyası hacmi / Volume = Control volume with closed sleeve

Flanş bağlantısı konform DIN PN 10. ANSI istek üzerine / Flange connection pursuant to DIN PN 10. ANSI on request.

** Flanş manşeti contası L (DN 40 - 100) ölçüsünü büyütür / Flange sleeve sealing increases the dimension L (DN 40 - 100)

*** Delik sayısı / Number of holes

Manşetler:

Sürtünmeye dayanıklı doğal kauçuk (NR), Açık gıda maddesi için NR, EPDM, Açık gıda maddesi için EPDM, NBR, Açık gıda maddesi için, NBR, CSM, IIR, CR, silikon, FPM/FKM diğerleri istek üzerine.

Sleeves:

Natural rubber (NR) anti-abrasive, NR food quality, NR high temp., EPDM, EPDM food black, EPDM food pale, NBR, NBR food black, NBR food pale, FPM/FKM, Silicone, CR, CSM, IIR

Pinç vanası aksesuarlarını "Armatürler için aksesuar" veri sayfamızda bulabilirsiniz.

Pinch Valve Accessories to be found on our data sheet "Pinch Valve Accessories".

Teknik değişiklik hakkı saklıdır.

Technical details subject to change without notice.

AKO Armaturen & Separationstechnik GmbH

D-65468 Trebur-Astheim • Adam-Opel-Str. 5 • Telefon/Phone: +49 (0) 61 47-9159-0 • Faks/Fax: +49 (0) 61 47-9159-59
E-posta/E-mail: ako@ako-armaturen.de • Internet: www.pinc-vana.web.tr / www.pinch-valve.com